

УДК  
621.311  
У-677

МИНИСТЕРСТВО ОБРАЗОВАНИЯ И НАУКИ  
РОССИЙСКОЙ ФЕДЕРАЦИИ

---

ФЕДЕРАЛЬНОЕ АГЕНСТВО ПО ОБРАЗОВАНИЮ

---

МОСКОВСКИЙ ЭНЕРГЕТИЧЕСКИЙ ИНСТИТУТ  
(ТЕХНИЧЕСКИЙ УНИВЕРСИТЕТ)

---

О.П. АЛЕКСЕЕВ, А.А. НАЛЕВИН,  
Р.В. ТЕМКИНА, М.В. ШЕВЦОВ

## **УПРАЖНЕНИЯ ПО РЕЛЕЙНОЙ ЗАЩИТЕ**

МИНИСТЕРСТВО ОБРАЗОВАНИЯ И НАУКИ  
РОССИЙСКОЙ ФЕДЕРАЦИИ

---

ФЕДЕРАЛЬНОЕ АГЕНСТВО ПО ОБРАЗОВАНИЮ

---

МОСКОВСКИЙ ЭНЕРГЕТИЧЕСКИЙ ИНСТИТУТ  
(ТЕХНИЧЕСКИЙ УНИВЕРСИТЕТ)

---

О.П. АЛЕКСЕЕВ, А.А. НАЛЕВИН,  
Р.В. ТЕМКИНА, М.В. ШЕВЦОВ

## **УПРАЖНЕНИЯ ПО РЕЛЕЙНОЙ ЗАЩИТЕ**

Учебное пособие

по курсу

«Релейная защита и автоматизация»

для студентов, обучающихся по направлению «Электроэнергетика»

Под редакцией О.П. Алексеева

УДК  
621.311  
У-677

*Утверждено учебным управлением МЭИ в качестве учебного пособия для студентов*

*Подготовлено на кафедре релейной защиты и автоматизации энергосистем*

Рецензенты: докт.техн.наук Б.К. Максимов,  
канд.техн.наук Я.Л. Арцишевский

**Упражнения по релейной защите:** учебное пособие / О.П. Алексеев, А.А. Налевин, Р.В. Темкина, М.В. Шевцов; под ред. О.П. Алексеева. – М.: Издательство МЭИ, 2009. – 68 с.  
У-677 ISBN 5-7046-1287-3

Рассмотрены методы и примеры расчетов уставок релейной защиты систем электроснабжения, включая воздушные линии электропередач и трансформаторы. Приведены упражнения по ступенчатым токовым защитам от многофазных и однофазных коротких замыканий линий с односторонним и двухсторонним питанием, дифференциальным защитам линий и трансформаторов.

Для студентов старших курсов института электроэнергетики.

## ВВЕДЕНИЕ

Релейная защита (РЗ) является основным видом противоаварийной автоматики, без которой невозможна надежная и бесперебойная работа электроэнергетической системы (ЭЭС). Назначением РЗ является автоматическое отключение поврежденного элемента от неповрежденной части ЭЭС. При этом к РЗ предъявляется ряд требований, основными из которых являются надежность, селективность, чувствительность и быстрдействие [1, 2].

Выполнение этих требований зависит от правильного выбора устройств РЗ и расчета их рабочих параметров срабатывания (уставок).

Настоящее учебное пособие содержит методические указания по выбору устройств РЗ и проведению расчетов их уставок. Содержание пособия охватывает наиболее важные разделы курса «Релейная защита и автоматизация» – токовые и направленные токовые защиты от междуфазных коротких замыканий (КЗ), дифференциальные токовые защиты линий и трансформаторов, токовые защиты линий от однофазных КЗ на землю, а также основные теоретические положения по всем рассматриваемым защитами.

Учебное пособие может быть использовано студентами и преподавателями института электроэнергетики при проведении практических занятий, выполнении курсовых проектов и подготовке к лабораторным работам по релейной защите.

Следует отметить, что упражнения следует проводить в предложенной авторами пособия последовательности (с 1-го по 8-ое), поскольку многие из них базируются на материалах предыдущих.

В каждом упражнении приведены различные варианты заданий, которые могут быть использованы при самостоятельной работе.

## УПРАЖНЕНИЕ 1.

### Соотношения токов и напряжений и векторные диаграммы при коротких замыканиях в линии и за трансформаторами со схемами соединений Y/Δ-11 и Δ/Y-11

#### 1. Короткие замыкания (КЗ) на линии


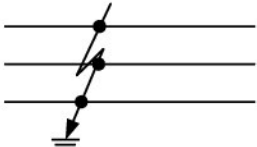


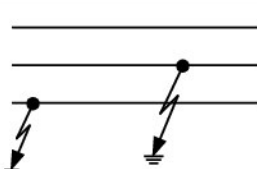


##### 1.1. Основные виды повреждений линий сетей

Основные виды повреждений линий сетей (приведены в табл. 1.1).

При построении диаграмм учитываются режимы заземления нейтрали в сетях: для сетей 110 кВ и выше – это режим работы с глухо (эффективно) заземленными нейтралью; для сетей 35 кВ и ниже – это режим с изолированными или заземленными через дугогасящие реакторы нейтралью. В этом случае однофазные замыкания на землю не называются КЗ, а называются замыканиями.

*Таблица 1.1*

Основные виды повреждений

Трёхфазные КЗ	КЗ между тремя фазами $K^{(3)}$		A B C
	Трёхфазное КЗ на землю $K^{(1,1,1)}$		A B C
Двухфазные КЗ	КЗ между двумя фазами $K^{(2)}$		A B C
	Двухфазное КЗ на землю $K^{(1,1)}$		A B C
	Двойное КЗ на землю $K_{дв}^{(1,1)}$		A B C
Однофазное КЗ на землю	$K^{(1)}$		A B C
Однофазное замыкание на землю в сетях с изолированной нейтралью	$K_3^{(1)}$		A B C

## 1.2. Задание

Построить качественно векторные диаграммы токов и напряжений при заданном виде удаленного КЗ на линии как в месте повреждения, так и в месте установки защиты (в начале линии). Схема сети представлена на рис. 1.1.

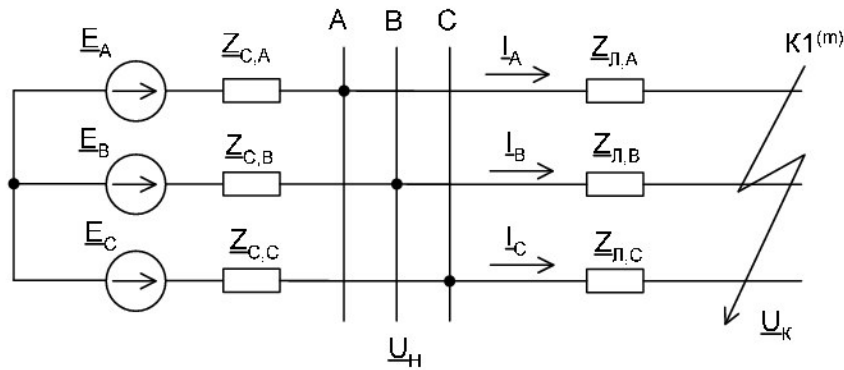


Рис. 1.1. Схема сети

### Исходные данные:

$Z_c$ ,  $Z_{л}$ ,  $E_{\phi}$  (фазная ЭДС); К1 – вид и место повреждения; режим заземлений нейтрали – глухо (эффективно) заземленная. Варианты задания приведены в конце упражнения 1.

## 1.3. Методические указания

При построении векторных диаграмм используются следующие допущения:

- за положительное направление токов КЗ принято направление к месту повреждения;
- не учитываются токи нагрузки, т.е. рассматриваются только аварийные составляющие токов ( $I_{к} \gg I_{нагр}$ );
- рассматриваются только металлические КЗ ( $R_{п} = 0$ );
- все выражения и векторные диаграммы получаются на основе использования законов Кирхгофа и Ома;
- рассматриваются повреждения на линии в сети с глухо-заземленными нейтралью с одним источником питания.

### 1.3.1. Трехфазное короткое замыкание $K^{(3)}$

При этом повреждении следует принять:

- во всех трех фазах этого вида КЗ проходят одинаковые (по модулю) токи, сдвинутые друг относительно друга на угол  $120^\circ$ ;
- фазовый сдвиг  $\varphi_{кз}$  токов КЗ относительно фазных ЭДС  $E_{\phi}$ :

$$\varphi_{кз} = \arg (Z_c + Z_{л}) = \arg Z_{\Sigma} ; \quad (1.1)$$

- абсолютное значение фазных токов КЗ:

$$I_{кз}^{(3)} = \frac{E_{\phi}}{Z_{\Sigma}} = \frac{E_{м,ф}}{\sqrt{3} Z_{\Sigma}}, \quad (1.2)$$

где  $E_{\phi}$  и  $E_{м,ф}$  – фазная и междуфазная ЭДС соответственно;

- напряжения фаз в точке  $K$  (в месте короткого замыкания):

$$\underline{U}_{AK} = \underline{U}_{BK} = \underline{U}_{CK} = 0; \quad (1.3)$$

- напряжения в начале линии (в месте установки защиты):

$$\begin{aligned} \underline{U}_{AH}^{(3)} &= Z_{л} I_{AK}^{(3)}; \\ \underline{U}_{BH}^{(3)} &= Z_{л} I_{BK}^{(3)}; \\ \underline{U}_{CH}^{(3)} &= Z_{л} I_{CK}^{(3)}; \end{aligned} \quad (1.4)$$

- фазовый сдвиг  $\varphi_{л}$  токов КЗ относительно фазных напряжений в начале линии

$$\varphi_{л} = \arg Z_{л} .$$

Векторная диаграмма представлена на рис. 1.2.

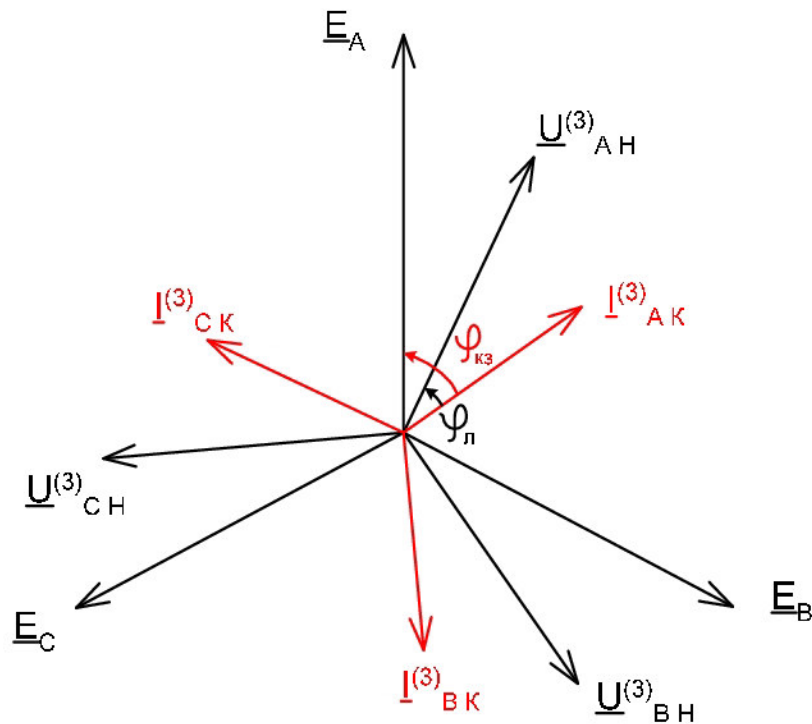


Рис. 1.2. Векторная диаграмма при  $K^{(3)}$

### 1.3.2. Двухфазное короткое замыкание $K_{BC}^{(2)}$

При этом повреждении следует принять:

- ток в петле КЗ создается междуфазной ЭДС  $\underline{E}_{BC}$ ;
- ток в неповрежденной фазе (в данном случае, в фазе А) отсутствует:

$$\underline{I}_A^{(2)} = 0;$$

- токи в поврежденных фазах В и С равны по величине и противоположны по фазе:

$$\underline{I}_{BK}^{(2)} = -\underline{I}_{CK}^{(2)} = \frac{\underline{E}_{BC}}{2(\underline{Z}_L + \underline{Z}_C)}; \quad (1.5)$$

- абсолютные значения токов:

$$I_{BK}^{(2)} = I_{CK}^{(2)} = \frac{E_{мф}}{2 Z_\Sigma} = \frac{\sqrt{3} E_\phi}{2 Z_\Sigma} = \frac{\sqrt{3}}{2} I_K^{(3)}; \quad (1.6)$$

- в месте повреждения междуфазное напряжение  $\underline{U}_{BCK} = 0$ , из чего следует:

$$\underline{U}_{BK}^{(2)} = \underline{U}_{CK}^{(2)} = -0,5 \underline{E}_A; \quad (1.7)$$

- в месте установки защиты (в начале линии) напряжения поврежденных фаз можно определить из выражений

$$\begin{aligned} \underline{U}_{BK}^{(2)} &= \underline{U}_{BK}^{(2)} + \underline{I}_{BK}^{(2)} \underline{Z}_L, \\ \underline{U}_{CK}^{(2)} &= \underline{U}_{CK}^{(2)} + \underline{I}_{CK}^{(2)} \underline{Z}_L; \end{aligned} \quad (1.8)$$

- вектор междуфазного напряжения в начале линии  $\underline{U}_{BCK}^{(2)}$  сдвинут относительно тока  $I_B^{(2)}$  на угол  $\phi_L$  в сторону опережения. При этом напряжение опережающей фазы В больше по абсолютному значению напряжения отстающей фазы С (при  $\phi_L < \phi_{K3}$ ).

Векторная диаграмма представлена на рис. 1.3.



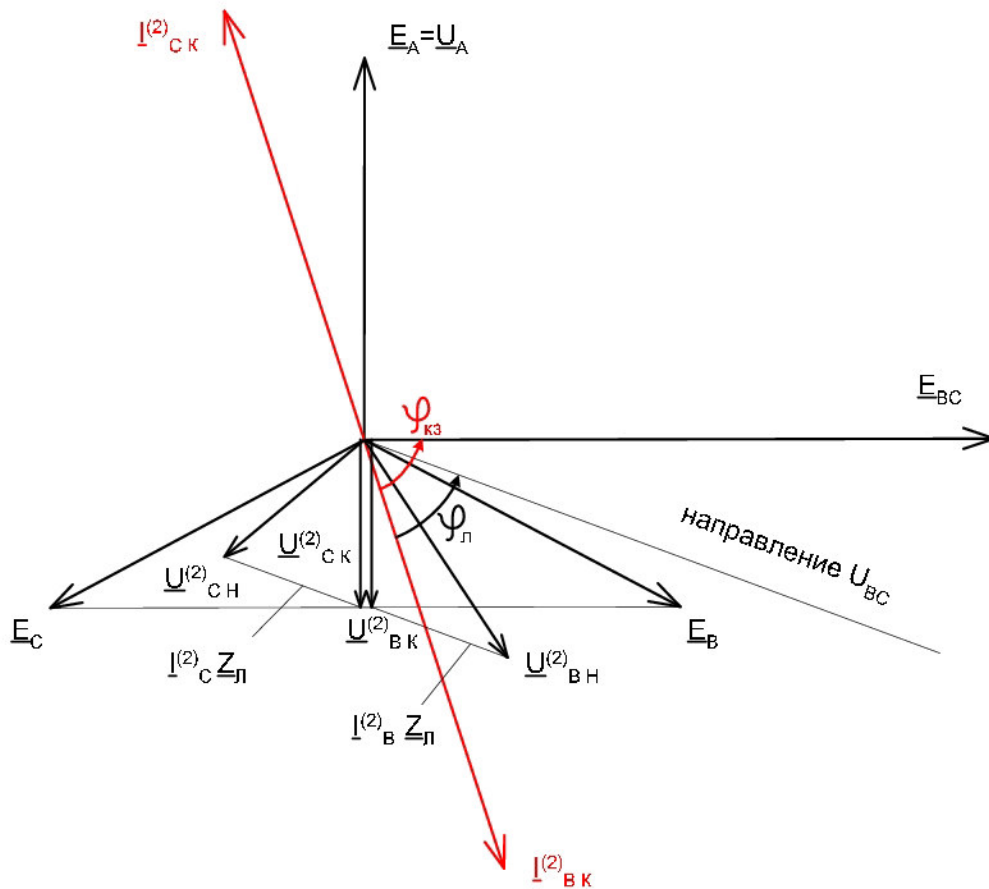


Рис. 1.3. Векторная диаграмма при  $K_{BC}^{(2)}$

### 1.3.3. Однофазное короткое замыкание $K_C^{(1)}$

При этом повреждении следует принять:

- токи в неповрежденных фазах  $I_A = I_B = 0$  (с учетом принятых допущений);

- в поврежденной фазе проходит ток, равный геометрической сумме токов прямой, обратной и нулевой последовательностей, определяемый по выражению

$$I_C^{(1)} = 3 \frac{E_C}{(Z_{1\Sigma} + Z_{2\Sigma} + Z_{0\Sigma})}, \quad (1.9)$$

где  $Z_{1\Sigma}, Z_{2\Sigma}, Z_{0\Sigma}$  — суммарные сопротивления системы и линии прямой, обратной и нулевой последовательностей соответственно;

- ток повреждения сдвинут по фазе относительно ЭДС  $E_C$  на угол

$$\varphi_{K3} = \arg (Z_{1\Sigma} + Z_{2\Sigma} + Z_{0\Sigma}); \quad (1.10)$$

- напряжение поврежденной фазы в месте КЗ равно 0, а в месте установки защиты

$$\underline{U}_{CH}^{(1)} = I_1 Z_{1л} + I_2 Z_{2л} + I_0 Z_{0л}; \quad (1.11)$$

- напряжения неповрежденных фаз А и В отличаются от ЭДС соответствующих фаз вследствие взаимоиндуктивной связи с поврежденной фазой (в них индуцируются ЭДС взаимоиндукции  $E_m$ ).

Векторная диаграмма представлена на рис. 1.4.

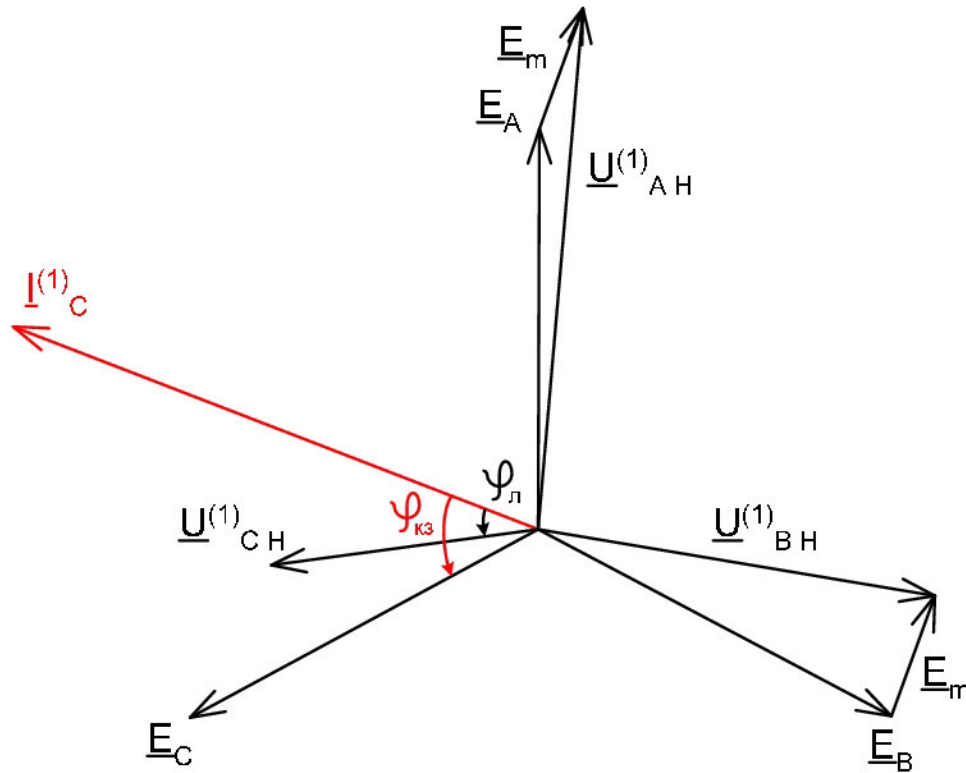


Рис. 1.4. Векторная диаграмма при  $K_C^{(1)}$

## 2. Короткие замыкания за трансформаторами со схемой соединения обмоток $Y/\Delta-11$ и $\Delta/Y-11$

### 2.1. Задание

Построить качественно векторные диаграммы токов в месте повреждения и со стороны питания при заданном виде КЗ.

Схема сети, на которой даны обозначения токов со стороны питания и в месте повреждения, представлена на рис. 1.5, 1.6.

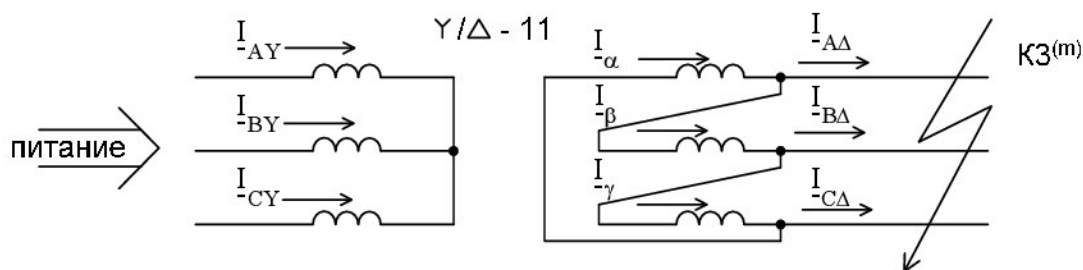


Рис. 1.5. Сеть со схемой соединения обмоток трансформатора Y/Δ-11

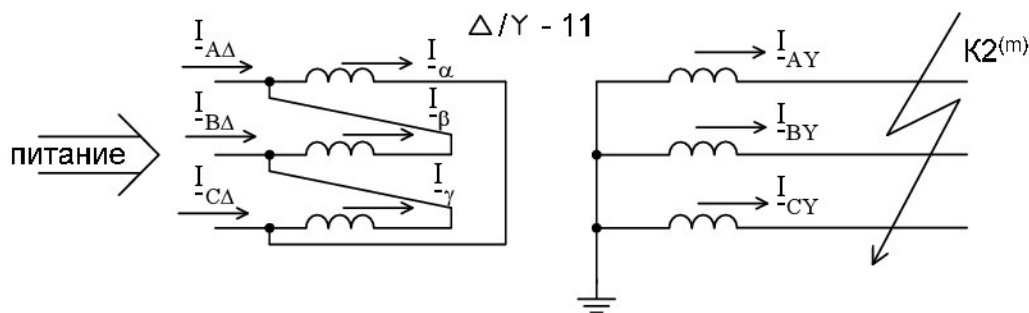


Рис. 1.6. Сеть со схемой соединения обмоток трансформатора Δ/Y-11

#### Исходные данные:

- коэффициент трансформации  $N_T$ ;
- вид повреждения (схема);
- соединения обмоток силового трансформатора;
- для трансформатора со схемой Δ/Y-11 место КЗ обозначается К2;
- для трансформатора со схемой Y/Δ-11 место КЗ означает К3.

## 2.2. Методические указания

При построении диаграмм используются следующие допущения:

- не учитываются токи нагрузки, т.е. рассматриваются только аварийные составляющие токов ( $I_K \gg I_{нагр}$ );
- рассматриваются только металлические КЗ ( $R_n = 0$ );
- диаграммы токов со стороны питания как при КЗ за трансформаторами Y/Δ-11, так и за трансформаторами Δ/Y-11 аналогичны;
- однако более очевидными являются диаграммы токов при КЗ за трансформатором Δ/Y-11, поэтому их рассматриваем более подробно;
- для простоты принимаем  $N_T = 1$ ;
- соотношение витков трансформатора  $\frac{\omega_\Delta}{\omega_Y} = \sqrt{3} / N_T$ .

Токи в обмотках трансформатора, соединенных в треугольник, могут быть выражены через токи фаз со стороны звезды трансформатора при повреждении в точке К2<sup>(m)</sup> (рис. 1.6):

$$\begin{aligned}
\underline{I}_\alpha &= \frac{1}{\sqrt{3} N_T} \underline{I}_{AY}, \\
\underline{I}_\beta &= \frac{1}{\sqrt{3} N_T} \underline{I}_{BY}, \\
\underline{I}_\gamma &= \frac{1}{\sqrt{3} N_T} \underline{I}_{CY}.
\end{aligned}
\tag{1.12}$$

Далее исходя из 1-го закона Кирхгофа, можно получить выражения для токов фаз со стороны питания через токи фаз в месте КЗ (при  $N_T = 1$ ) :

$$\begin{aligned}
\underline{I}_{A\Delta} &= \frac{1}{\sqrt{3}} (\underline{I}_{AY} - \underline{I}_{BY}), \\
\underline{I}_{B\Delta} &= \frac{1}{\sqrt{3}} (\underline{I}_{BY} - \underline{I}_{CY}), \\
\underline{I}_{C\Delta} &= \frac{1}{\sqrt{3}} (\underline{I}_{CY} - \underline{I}_{CA}).
\end{aligned}
\tag{1.13}$$

Для рис. 1.5 при питании трансформатора со стороны Y (схема соединения обмоток Y/ $\Delta$ -11, КЗ в точке КЗ<sup>(m)</sup>) соотношения между токами со стороны питания (Y) и со стороны повреждений ( $\Delta$ ) при отсутствии токов нулевой последовательности, когда  $\underline{I}_\alpha + \underline{I}_\beta + \underline{I}_\gamma = 0$  имеют вид:

$$\begin{aligned}
\underline{I}_{AY} &= \frac{1}{\sqrt{3}} (\underline{I}_{A\Delta} - \underline{I}_{C\Delta}), \\
\underline{I}_{BY} &= \frac{1}{\sqrt{3}} (\underline{I}_{B\Delta} - \underline{I}_{A\Delta}), \\
\underline{I}_{CY} &= \frac{1}{\sqrt{3}} (\underline{I}_{C\Delta} - \underline{I}_{B\Delta});
\end{aligned}
\tag{1.14}$$

- при построении векторных диаграмм токов в месте КЗ используем полученные векторные диаграммы при соответствующем КЗ на линии.

### 2.2.1. Трехфазное КЗ в точке КЗ<sup>(m)</sup>

Токи со стороны питания ( $\Delta$ ) при  $N_T = 1$  должны быть равны по величине токам со стороны повреждения (Y), но сдвинуты относительно них на  $30^\circ$  в сторону опережения.

Векторная диаграмма представлена на рис. 1.7.

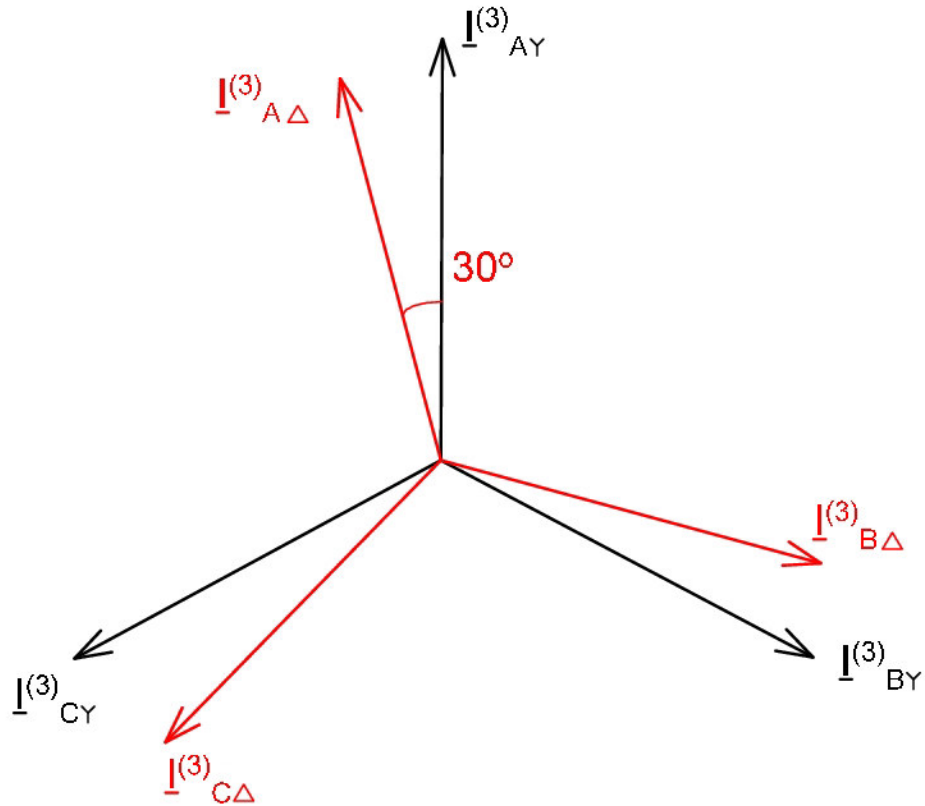


Рис. 1.7. Векторная диаграмма токов при  $K^{(3)}$  за трансформатором со схемой соединения обмоток  $\Delta/Y-11$

### 2.2.2. Двухфазное КЗ $K 2_{BC}^{(2)}$

Токи в месте повреждения присутствуют только в поврежденных фазах, причем  $I_{BY}^{(2)} = -I_{CY}^{(2)}$ , ток в неповрежденной фазе отсутствует.

Со стороны питания токи КЗ присутствуют во всех трех фазах, причем в одной фазе  $I_{B\Delta}^{(2)} = \frac{2I_{BY}^{(2)}}{\sqrt{3}}$  (при  $N_T = 1$ ), а в двух остальных фазах:

$$I_{A\Delta}^{(2)} = -\frac{1}{\sqrt{3}} I_{BY}^{(2)}, \tag{1.15}$$

$$I_{C\Delta}^{(2)} = \frac{1}{\sqrt{3}} I_{CY}^{(2)} = -\frac{1}{\sqrt{3}} I_{BY}^{(2)},$$

т.е. противоположны по знаку току фазы В и равны его половине.

Векторная диаграмма токов представлена на рис. 1.8.

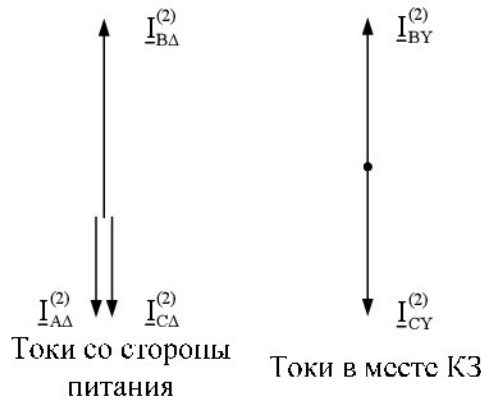


Рис. 1.8. Векторная диаграмма токов при  $K_{BC}^{(2)}$  за трансформатором со схемой соединения обмоток  $\Delta/Y$ -11

### 2.2.3. Однофазное КЗ $K_C^{(1)}$

В месте повреждения протекает ток КЗ только в фазе С:  $I_{CY}^{(1)}$ , а со стороны питания в соответствии с (1.13) будут протекать токи в двух фазах:

$$I_{B\Delta} = -\frac{1}{\sqrt{3}} I_{CY},$$

$$I_{C\Delta} = \frac{1}{\sqrt{3}} I_{CY}.$$

Векторная диаграмма токов представлена на рис. 1.9.



Рис. 1.9. Векторная диаграмма токов при  $K_C^{(1)}$  за трансформаторами со схемой соединения обмоток  $\Delta/Y$ -11

Векторные диаграммы токов при  $K_C^{(3)}$  и  $K_C^{(2)}$  для схемы, показанной на рис. 1.6 могут быть получены в соответствии с выражением (1.14) и представлены на рис. 1.10 и 1.11 соответственно.

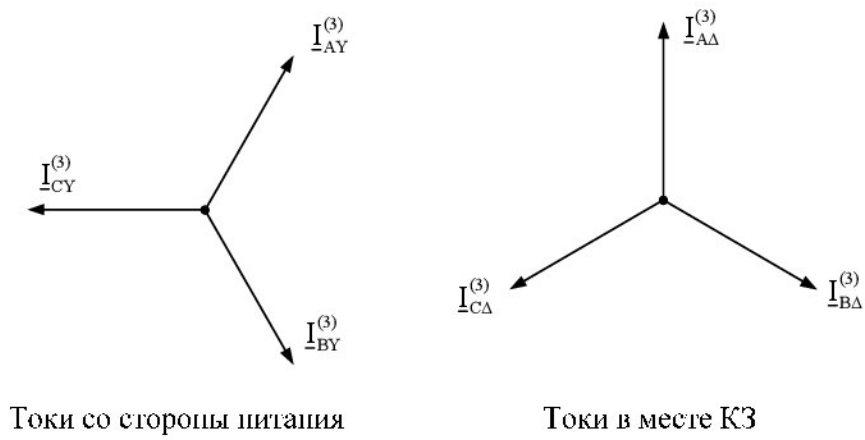


Рис. 1.10. Векторная диаграмма при трехфазном КЗ за трансформатором со схемой соединения  $Y/\Delta$ -11

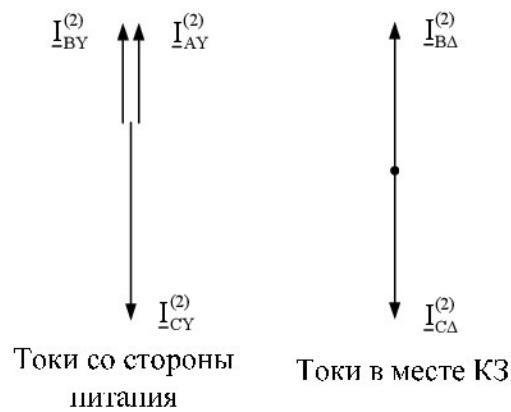


Рис. 1.11. Векторная диаграмма токов при  $K_{BC}^{(2)}$  за трансформатором со схемой соединения обмоток  $Y/\Delta$ -11

Таблица вариантов заданий

№ в журнале группы	Вид и место повреждения		№ в журнале группы	Вид и место повреждения	
1	$K1^{(3)}$	$K2_{AB}^{(2)}$	16	$K1_{BC}^{(2)}$	$K3_{AB}^{(2)}$
2	$K1_{AB}^{(2)}$	$K2_{BC}^{(2)}$	17	$K1_{CA}^{(2)}$	$K2_B^{(1)}$
3	$K1_{BC}^{(2)}$	$K2_{AB}^{(2)}$	18	$K1_A^{(1)}$	$K2_{BC}^{(2)}$
4	$K1_{CA}^{(2)}$	$K2_{AB}^{(2)}$	19	$K1_B^{(1)}$	$K2_{AC}^{(2)}$
5	$K1_A^{(1)}$	$K2_{BC}^{(2)}$	20	$K1_C^{(1)}$	$K3_{AB}^{(2)}$
6	$K1_B^{(1)}$	$K2_{CA}^{(2)}$	21	$K1_{BC}^{(2)}$	$K3_{AB}^{(2)}$
7	$K1_C^{(1)}$	$K2^{(3)}$	22	$K1^{(3)}$	$K2_{AB}^{(2)}$

8	$K1_{AB}^{(2)}$	$K3^{(3)}$	23	$K1_{AC}^{(2)}$	$K2_{BC}^{(2)}$
9	$K1_{BC}^{(2)}$	$K3_A^{(1)}$	24	$K1_{AB}^{(2)}$	$K3_{AB}^{(2)}$
10	$K1_{AC}^{(2)}$	$K3_B^{(1)}$	25	$K1_B^{(1)}$	$K2_{AC}^{(2)}$
11	$K1^{(3)}$	$K3_{AB}^{(2)}$	26	$K1_C^{(1)}$	$K3_{AB}^{(2)}$
12	$K1_A^{(1)}$	$K3_{CA}^{(2)}$	27	$K1_A^{(1)}$	$K3_{AC}^{(2)}$
13	$K1_B^{(1)}$	$K3_{BC}^{(2)}$	28	$K1^{(3)}$	$K2_{AC}^{(2)}$
14	$K1_C^{(1)}$	$K3_{AB}^{(2)}$	29	$K1_{AB}^{(2)}$	$K3_{AB}^{(2)}$
15	$K1_{AB}^{(2)}$	$K2_C^{(1)}$	30	$K1_{AC}^{(2)}$	$K3^{(3)}$



## УПРАЖНЕНИЕ 2.

### Расчет уставок максимальных токовых защит (МТЗ) в сети с односторонним питанием

#### Задание

Для МТЗ 1–6 в сети, изображенной на рис. 2.1, определить токи срабатывания  $I_{с,з}$  и времена срабатывания  $t_{с,з}$  (МТЗ с независимой характеристикой выдержки времени) от междуфазных КЗ. Принять коэффициент отстройки  $k_{отс} = 1,2$ ; коэффициент возврата  $k_{в} = 0,9$ ; коэффициент запуска двигательной нагрузки  $k_{з} = 1,5 \div 2,1$  и степень селективности  $\Delta t = 0,5$  с.

Максимальные рабочие токи нагрузок I–XIV приведены в табл. 2.1, выдержки времени максимальных токовых защит потребителей I–XIV – в табл. 2.2, а варианты заданий – в табл. 2.3.

#### Методические указания

Максимальная токовая защита является последней (третьей) ступенью токовых защит линий (см. упражнение 4). В ряде случаев МТЗ используется самостоятельно и выполняет функции основной и резервной защиты линий, поскольку обладает так называемой относительной селективностью.

Выдержки времени МТЗ выбираются по ступенчатому принципу, согласно которому время срабатывания МТЗ участка сети  $t_{с,з}$  должно быть больше максимальной выдержки времени защит предыдущих (смежных) участков  $t_{с,з,см,макс}$  на ступень селективности  $\Delta t$ :

$$t_{с,з} = t_{с,з,см,макс} + \Delta t . \quad (2.1)$$

Выбор выдержек времени МТЗ всегда начинается с защит наиболее удаленных от источника питания участков сети (на рис. 2.1 – с участков 6, 7).

Ток срабатывания МТЗ в общем случае выбирается по наибольшему значению, определяемому тремя условиями.

1. Ток срабатывания МТЗ  $I_{с,з}$  должен быть больше максимального рабочего тока  $I_{раб,макс}$  в защищаемой линии

$$I_{с,з} = k_{отс} I_{раб,макс} . \quad (2.2)$$

Ток  $I_{раб,макс}$  определяется как сумма максимальных рабочих токов всех присоединений на смежном участке, т. е.

$$I_{раб,макс} = \Sigma I_{раб,макс,см} . \quad (2.3)$$

Например, в соответствии с рис. 2.1

$$I_{\text{раб.макс},6} = I_{\text{раб.макс},\text{XI}} + I_{\text{раб.макс},\text{XII}};$$

$$I_{\text{раб.макс},7} = I_{\text{раб.макс},\text{XIII}} + I_{\text{раб.макс},\text{XIV}};$$

$$I_{\text{раб.макс},5} = I_{\text{раб.макс},6} + I_{\text{раб.макс},\text{IX}} + I_{\text{раб.макс},\text{X}} \text{ и т.д.}$$

2. Ток срабатывания МТЗ выбирается по условию возврата защиты после отключения внешнего КЗ (на смежном участке) при самозапуске оставшихся в работе электродвигателей

$$I_{\text{с},3} = \frac{k_{\text{отс}} k_3}{k_{\text{в}}} I_{\text{раб.макс}} \quad (2.4)$$

3. Ток срабатывания МТЗ должен быть выбран таким образом, чтобы каждая последующая защита была не более чувствительна, чем предыдущая на смежном участке, т.е.

$$I_{\text{с},3} \geq I_{\text{с},3,\text{см,макс}} \text{ или } I_{\text{с},3} = k'_{\text{отс}} I_{\text{с},3,\text{см,макс}}, \quad (2.5)$$

где  $k'_{\text{отс}} = 1,1$ .

Невыполнение 3-го условия может привести к неселективному действию защиты данного участка. Например, при КЗ на смежном участке через переходное сопротивление при токе КЗ, равном  $I_{\text{с},3,\text{см}} = I_{\text{к}}$  защита смежного участка находится на грани срабатывания и может отказать (не сработать), в то время как защита рассматриваемого участка излишне сработает.

**Пример** расчета по варианту а), при  $k_3 = 1,5$ .

I. Времена срабатывания МТЗ:

$$t_{\text{с},3,7} = t_{\text{с},3,\text{XIV}} + \Delta t = 2,0 + 0,5 = 2,5 \text{ с};$$

$$t_{\text{с},3,6} = t_{\text{с},3,\text{XII}} + \Delta t = 1,0 + 0,5 = 1,5 \text{ с};$$

$$t_{\text{с},3,5} = t_{\text{с},3,6} + \Delta t = 1,5 + 0,5 = 2,0 \text{ с};$$

$$t_{\text{с},3,4} = t_{\text{с},3,5} + \Delta t = 2,0 + 0,5 = 2,5 \text{ с};$$

$$t_{\text{с},3,3} = t_{\text{с},3,7} + \Delta t = 2,5 + 0,5 = 3,0 \text{ с};$$

$$t_{\text{с},3,2} = t_{\text{с},3,4} + \Delta t = 2,5 + 0,5 = 3,0 \text{ с};$$

$$t_{\text{с},3,1} = t_{\text{с},3,2(3)} + \Delta t = 3,0 + 0,5 = 3,5 \text{ с}.$$

II. Токи срабатывания МТЗ:

Участок 7:

$$1) I_{с.з.7} = k_{отс} I_{раб.макс,7},$$

Где  $I_{раб.макс,7} = I_{раб.макс,ХІІІ} + I_{раб.макс,ХІV} = 20 + 15 = 35 \text{ A}$   
 $I_{с.з.7} = 1,2 \cdot 35 = 42 \text{ A};$

$$2) I_{с.з.7} = \frac{k_{отс} k_3}{k_B} I_{раб.макс,7} = \frac{1,2 \cdot 1,5}{0,9} 35 = 70 \text{ A};$$

3) третье условие не рассматривается, т.к. неизвестны токи срабатывания защит XIII, XIV.

Выбираем  $I_{с.з.7} = 70 \text{ A}$ .

Аналогично определяем

$$I_{с.з.6} = 58 \text{ A}; I_{с.з.5} = 176 \text{ A}; I_{с.з.4} = 230 \text{ A};$$

$$I_{с.з.3} = 146 \text{ A}; I_{с.з.2} = 290 \text{ A}; I_{с.з.1} = 490 \text{ A}.$$

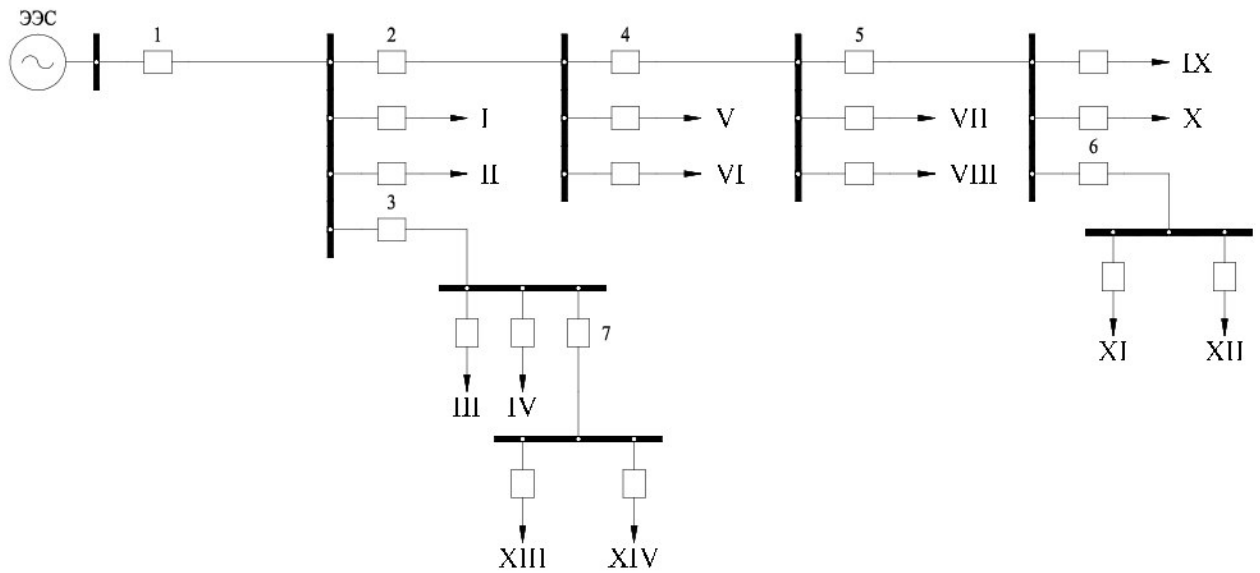


Рис. 2.1. Схема сети

Таблица 2.1

Максимальные рабочие токи нагрузок, А

Параметр Вариант	$I_I$	$I_{II}$	$I_{III}$	$I_{IV}$	$I_V$	$I_{VI}$	$I_{VII}$	$I_{VIII}$	$I_{IX}$	$I_X$	$I_{XI}$	$I_{XII}$	$I_{XIII}$	$I_{XIV}$
а)	15	12	13	18	19	11	10	17	19	11	19	10	20	15
б)	24	10	12	10	14	18	15	13	16	12	15	11	17	18
в)	11	15	16	15	11	16	13	14	12	16	14	12	15	11
г)	17	11	14	12	10	15	11	16	10	17	16	13	10	13

Таблица 2.2

Времена срабатывания токовых защит нагрузок (потребителей), с

Параметр Вариант	$t_I$	$t_{II}$	$t_{III}$	$t_{IV}$	$t_V$	$t_{VI}$	$t_{VII}$	$t_{VIII}$	$t_{IX}$	$t_X$	$t_{XI}$	$t_{XII}$	$t_{XIII}$	$t_{XIV}$
а)	1,5	2,0	0,5	1,0	0,5	1,0	1,5	1,0	0,5	1,0	0,5	1,0	1,5	2,0
б)	2,0	1,0	1,5	2,5	1,0	1,5	0,5	1,5	1,0	0,5	1,0	0,5	2,5	3,0
в)	2,5	1,5	1,0	0,5	1,5	1,0	0,5	2,0	0,5	0,0	1,5	0,5	3,0	2,5

г)	1,0	1,5	2,0	1,5	2,0	1,5	1,0	0,5	0,0	0,5	0,5	1,0	2,0	1,5
----	-----	-----	-----	-----	-----	-----	-----	-----	-----	-----	-----	-----	-----	-----

**Таблица 2.3**

№ вар. Исх. данные	1	2	3	4	5	6	7	8	9	10	11	12	13	14	15
вариант $I_{нагр}$	в	б	в	г	б	б	б	г	г	в	в	г	в	б	г
вариант $t_{сз}$	б	в	г	в	г	б	б	г	б	б	в	в	б	г	в
№ защиты	2	4	7	5	6	3	1	3	4	5	2	7	1	3	2
$k_3$	1,5	1,5	1,7	1,7	1,9	1,9	1,8	1,8	2,1	2,1	1,4	1,4	1,6	1,6	1,9

*Продолжение табл. 2.3*

№ вар. Исх. данные	16	17	18	19	20	21	22	23	24	25	26	27	28	29	30
вариант $I_{нагр}$	в	г	б	в	б	в	в	в	а	в	б	а	г	а	г
вариант $t_{сз}$	в	г	г	г	б	г	в	в	б	в	а	в	а	б	а
№ защиты	1	4	5	6	7	2	3	4	1	2	2	3	1	3	1
$k_3$	1,9	2,0	2,0	1,7	1,7	1,5	1,5	1,6	1,6	1,8	1,8	1,9	1,9	1,5	1,5

### УПРАЖНЕНИЕ 3.

#### Расчет уставок и проверка чувствительности МТЗ в сети с односторонним питанием. Выбор схем защит

##### Задание

Для МТЗ 1 и 2 в сети, изображенной на рис. 3.1:

- 1) определить токи срабатывания  $I_{с.з.1}$  и  $I_{с.з.2}$ , времена срабатывания  $t_{с.з.1}$  и  $t_{с.з.2}$ , а также токи срабатывания реле тока  $I_{с.р.1}$  и  $I_{с.р.2}$  этих защит;
- 2) выбрать схему включения реле тока МТЗ 1 и 2 и оценить чувствительность МТЗ 1 и 2.

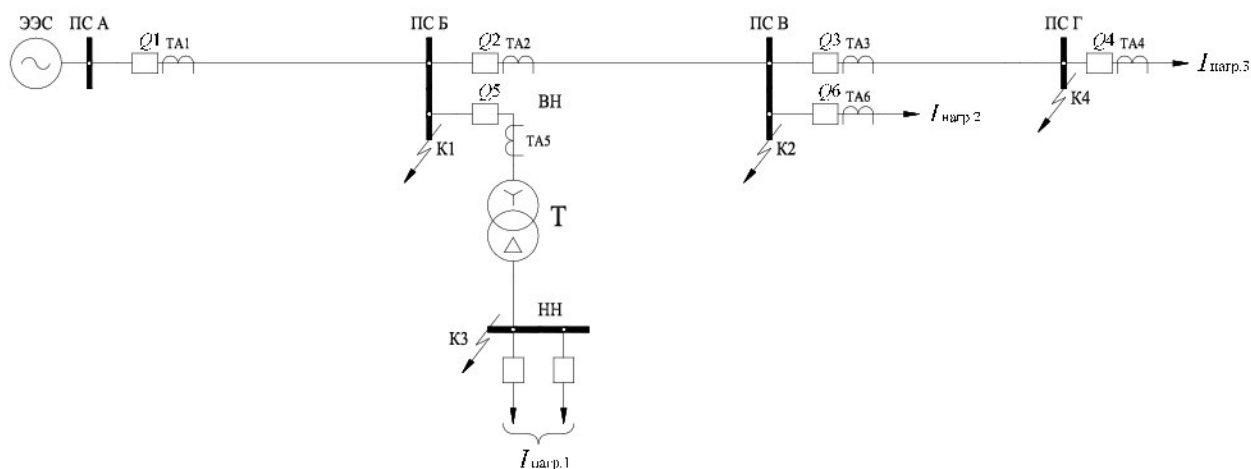


Рис. 3.1. Схема сети

В расчетах принять коэффициент отстройки  $k_{отс} = 1, 2$ ; коэффициент возврата  $k_{в} = 0,9$  и степень селективности  $\Delta t = 0,5$  с.

Максимальные рабочие токи нагрузок ( $t_{нагр} \div t_{нагр.3}$ ), токи трехфазных КЗ ( $I_{К1}^{(3)} \div I_{К4}^{(3)}$ ), времена срабатывания МТЗ 4–6 ( $t_{с.34} - t_{с.36}$ ) и значения коэффициентов запуска  $k_3$  приведены в табл. 3.2.

Трансформаторы тока (ТА) выбираются в соответствии со шкалой первичных номинальных токов  $I_{ном}$  и коэффициентов трансформации  $K_I$  (таблица 3.2).

### Методические указания

*К п. 1).* Токи и времена срабатывания МТЗ 1 и 2 выбираются в соответствии с выражениями (2.1) – (2.5), приведенными в методических указаниях к упражнению 1.

После определения тока срабатывания защиты рассчитывается ток срабатывания реле  $I_{с,р}$ , значение которого зависит от схемы соединения вторичных обмоток трансформаторов тока и его коэффициента трансформации:

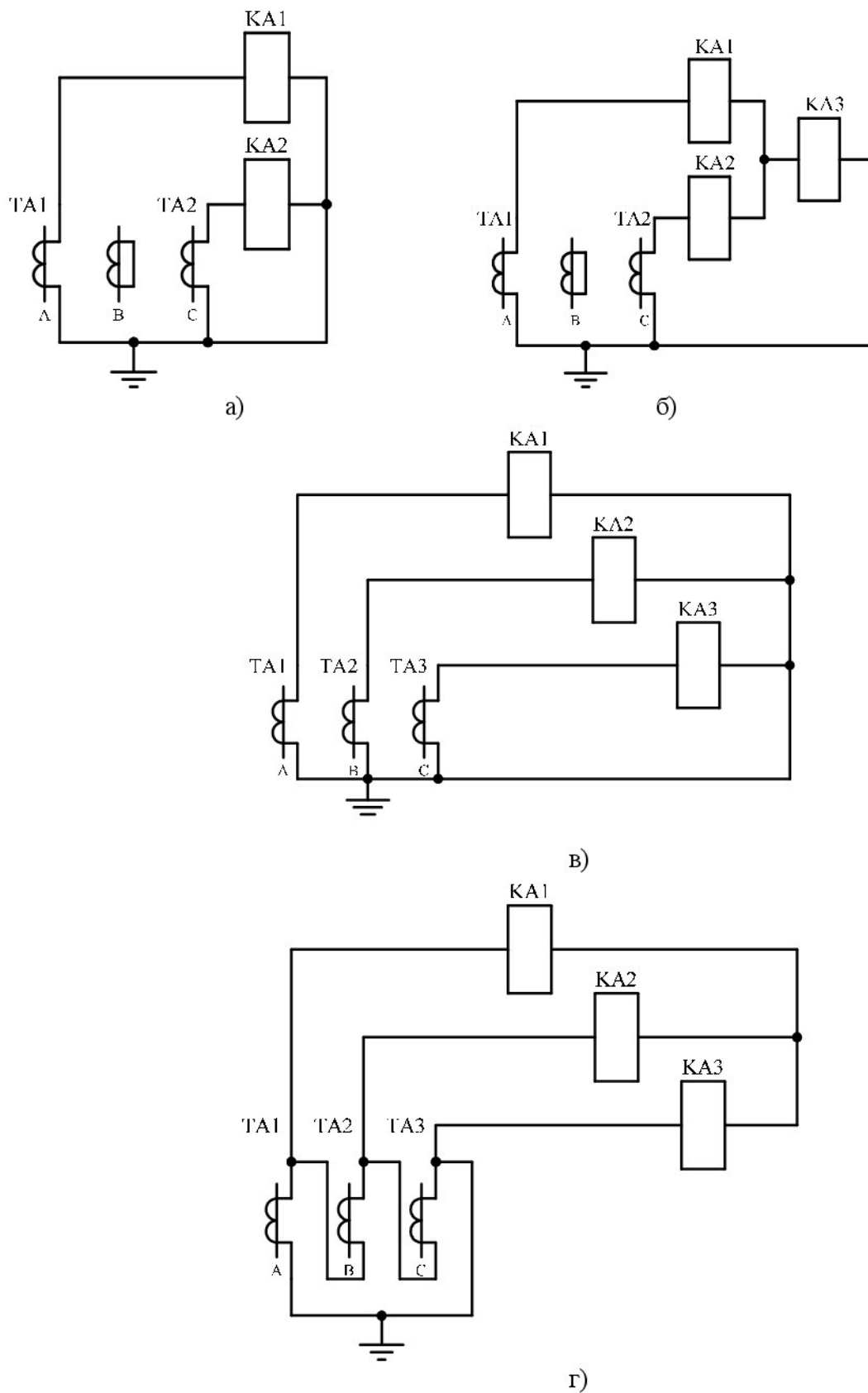
$$I_{с,р} = I_{с.з} \frac{k_{сх}^{(3)}}{K_I}, \quad (3.1)$$

где  $k_{сх}^{(3)}$  – коэффициент схемы в симметричном режиме (определяется как отношение тока в обмотке реле к вторичному току ТА);  $K_I$  – коэффициент трансформации трансформатора тока (определяется как отношение первичного номинального тока  $I_{ном}$  к вторичному номинальному току 5 А).

Трансформаторы тока для защит следует выбирать с первичными номинальными токами, большими соответствующих максимальных рабочих токов ( $I_{раб.макс,1}$  и  $I_{раб.макс,2}$ ), т.е.

$$I_{ном,1} \geq I_{раб.макс,1} \text{ И } I_{ном,2} \geq I_{раб.макс,2}. \quad (3.2)$$

Значения  $k_{сх}^{(3)}$  зависят от схемы соединения ТА и цепей тока защит, варианты выполнения которых приведены на рис. 3.2.



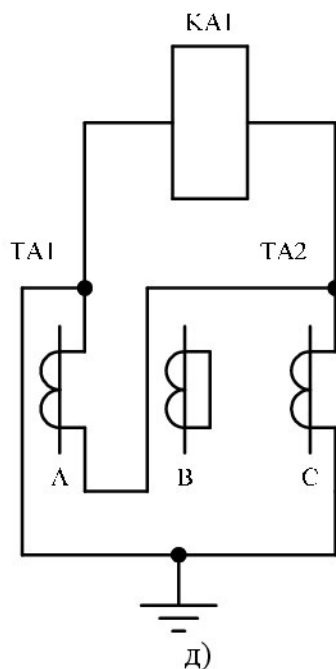


Рис. 3.2 Варианты выполнения схем токовых защит от междуфазных КЗ.

К п. 2). В сетях с  $U_{\text{ном}} \leq 35$  кВ, в которых не бывает однофазных КЗ, защиты линий целесообразно выполнять с двумя ТА (двухфазные схемы), обычно включаемыми во всей сети в одноименные фазы (А и С). В сетях с  $U_{\text{ном}} \geq 110$  кВ, которые работают с глухозаземленными нейтралью трансформаторов (автотрансформаторов), для защит необходимо иметь ТА во всех трех фазах (трехфазные схемы) для обеспечения их работы и при однофазных КЗ. На практике применяются следующие схемы токовых защит, приведенные на рис. 3.2: а) – неполная звезда (двухфазная с двумя реле тока КА1 и КА2); б) – неполная звезда (двухфазная с тремя реле тока, в которой третье реле тока КА3 включено на сумму токов двух фаз); в) – полная звезда (трехфазная с тремя реле тока); г) – полный треугольник (трехфазная с тремя реле тока); д) – неполный треугольник (двухфазная с одним реле тока).

Для реализации защит от междуфазных КЗ используют двухфазные схемы. На участке 2 следует рассмотреть возможность использования схемы неполного треугольника (см. рис. 3.2,д), как наиболее простой. В случае недостаточной ее чувствительности следует перейти к схеме неполной звезды (рис. 3.2,а).

Чувствительность защиты 2 оценивается коэффициентом чувствительности

$$k_{\text{ч}} = \frac{I_{\text{р,мин}}}{I_{\text{с,р}}}, \quad (3.3)$$

где  $I_{\text{р,мин}}$  – минимальный ток, протекающий в реле тока при КЗ в конце защищаемого участка (точка К2) и в конце резервируемого участка (точка К4).

Минимальное значение тока  $I_{p, \text{мин}}$  имеет место при двухфазном КЗ, поскольку в месте КЗ имеет место следующее соотношение:

$$I_K^{(2)} = \frac{\sqrt{3}}{2} I_K^{(3)}. \quad (3.4)$$

При КЗ в точке К2 проверяется чувствительность защиты 2 как основной:

$$k_{\text{ч,осн}} = \frac{I_{K2}^{(2)}}{K_I I_{c,p,2}}, \quad (3.5)$$

а в точке К4 – как резервной:

$$k_{\text{ч,рез}} = \frac{I_{K4}^{(2)}}{K_I I_{c,p,2}}. \quad (3.6)$$

Согласно ПУЭ [3] необходимо иметь  $k_{\text{ч,осн}} \geq 1,5$  и  $k_{\text{ч,рез}} \geq 1,2$ .

Если схема неполного треугольника для защиты 2 не удовлетворяет требованиям ПУЭ, следует перейти к схеме неполной звезды (см. рис. 3.2,а), коэффициенты чувствительности которой при КЗ в тех же точках будут больше в  $\sqrt{3}$  раз. Это связано с тем, что для этой схемы  $k_{\text{сх}}^{(3)} = 1$ , а значит в соответствии с выражением (3.1) ее ток  $I_{c,p}$  будет меньше в  $\sqrt{3}$  раз по сравнению со схемой неполного треугольника.

Для схемы защиты 1 головного участка следует рассмотреть схему неполной звезды с двумя реле (см. рис. 3.2,а), если ее чувствительность окажется достаточной при КЗ за понижающим трансформатором Т (точка К3), или с тремя реле (см. рис. 3.2,б) в противном случае. Схема с тремя реле тока при двухфазном КЗ за трансформатором с соединением обмоток  $Y/\Delta-11$  в 2 раза более чувствительна, чем схема с двумя реле (см. рис. 1.5, упражнение 1).

Из векторных диаграмм рис. 1.8 и 1.11 следует невозможность использования схемы неполного треугольника для защиты 1.

В результате расчета коэффициентов чувствительности защиты 1 при КЗ в точке К1 (как основной) и в точках К2 и К2 (как резервной) выбирается приемлемая схема.

**Пример** расчета МТЗ 1 и 2 по следующим исходным данным (табл. 3.1):

**Таблица 3.1**

Исходные данные для примера расчета

$I_{\text{нагр,1,}}$ А	$I_{\text{нагр,2,}}$ А	$I_{\text{нагр,3,}}$ А	$t_{c.з 4,}$ с	$t_{c.з 5,}$ с	$t_{c.з 6,}$ с	$I_{K1}^{(3)}$ А	$I_{K2}^{(3)}$ А	$I_{K3}^{(3)}$ А	$I_{K4}^{(3)}$ А	$k_3$
50	30	20	1,0	2,5	1,3	0,6	0,4	0,25	0,3	1,5



1. Определяем  $I_{\text{раб.макс,2}}$  и  $I_{\text{раб.макс,1}}$ :

$$I_{\text{раб.макс,2}} = I_{\text{нагр,2}} + I_{\text{нагр,3}} = 30 + 20 = 50 \text{ А};$$

$$I_{\text{раб.макс,1}} = I_{\text{раб.макс,2}} + I_{\text{нагр,1}} = 50 + 50 = 100 \text{ А}.$$

2. Определяем токи срабатывания МТЗ:

$$I_{\text{с.з 2}} = \frac{k_{\text{отс}} k_3}{k_{\text{в}}} I_{\text{раб.макс,2}} = \frac{1,2 \cdot 1,5}{0,9} 50 = 100 \text{ А};$$

$$I_{\text{с.з 1}} = \frac{k_{\text{отс}} k_3}{k_{\text{в}}} I_{\text{раб.макс,1}} = \frac{1,2 \cdot 1,5}{0,9} 100 = 200 \text{ А}.$$

3. Определяем времена срабатывания защит:

$$t_{\text{с.з3}} = t_{\text{с.з4}} + \Delta t = 1,0 + 0,5 = 1,5 \text{ с}$$

$$t_{\text{с.з 2}} = t_{\text{с.з.3(6)макс}} + \Delta t = 1,5 + 0,5 = 2,0 \text{ с};$$

$$t_{\text{с.з 1}} = t_{\text{с.з 2(5)макс}} + \Delta t = 2,5 + 0,5 = 3,0 \text{ с}.$$

4. Выбираем по табл. 3.3 ТА для защит 1 и 2 –  $K_{\text{Л1}} = 100/5$ ,  $K_{\text{Л2}} = 50/5$ .

5. Принимаем для защиты 2 схему неполного треугольника ( $k_{\text{сх}}^{(3)} = \sqrt{3}$ ) и определяем ток срабатывания реле:

$$I_{\text{с.р,2}} = \frac{k_{\text{сх}}^{(3)}}{K_{\text{Л2}}} I_{\text{с.з 2}} = \frac{\sqrt{3}}{50/5} \cdot 100 = 17,32 \text{ А}.$$

6. Проверяем чувствительность МТЗ 2 в точках К2 и К4:

$$k_{\text{ч,К2}} = \frac{\sqrt{3} 400}{50/5 \cdot 17,32} = 2,0 > 1,5; \quad k_{\text{ч,К4}} = \frac{\sqrt{3} 300}{50/5 \cdot 17,32} = 1,5 > 1,2,$$

т.е. МТЗ 2 выполняется по схеме неполного треугольника.

7. Принимаем для защиты 1 схему неполной звезды ( $k_{\text{сх}}^{(3)} = 1$ ) и определяем ток срабатывания реле:

$$I_{\text{с.р,1}} = \frac{k_{\text{сх}}^{(3)}}{K_{\text{Л1}}} I_{\text{с.з 1}} = \frac{1 \cdot 200}{100/5} = 10 \text{ А}.$$

8. Проверяем чувствительность МТЗ 1 в точках К1, К2 и К3:

$$k_{ч,К1} = \frac{\sqrt{3}}{2} \frac{600}{100/5 \cdot 10} = 2,6 > 1,5; \quad k_{ч,К2} = \frac{\sqrt{3}}{2} \frac{400}{100/5 \cdot 10} = 1,73 > 1,2;$$

$$k_{ч,К3} = \frac{1}{2} \frac{250}{100/5 \cdot 10} = 0,625 < 1,2,$$

т.е. МТЗ 1 должна быть выполнена по схеме неполной звезды с тремя реле, у которой

$$k_{ч,К3} = \frac{250}{100/5 \cdot 10} = 1,25 > 1,2.$$

**Таблица 3.2**

Таблицы вариантов заданий

Параметр Вариант	$I_{нагр,1},$ А	$I_{нагр,2},$ А	$I_{нагр,3},$ А	$t_{с.з.4},$ с	$t_{с.з.5},$ с	$t_{с.з.6},$ с	$I_{К1}^{(3)},$ А	$I_{К2}^{(3)},$ А	$I_{К3}^{(3)},$ А	$I_{К4}^{(3)},$ А	$k_3$
1	60	45	55	2,0	1,0	1,0	900	450	600	350	1,5
2	150	50	90	1,5	1,5	2,0	1900	1200	1100	600	2,0
3	140	45	100	1,5	1,5	2,0	2000	800	1200	700	1,5
4	65	50	60	1,5	1,7	2,0	1200	720	900	350	2
5	60	45	55	1,0	2,7	1,9	900	500	520	250	1,6
6	140	45	100	1,3	2,1	0,9	2000	1000	1200	550	1,8
7	45	25	75	1,1	1,0	2,3	1000	420	600	300	1,5
8	70	20	40	1,5	2,4	1,0	600	450	400	300	1,5
9	70	20	40	1,1	2,1	1,4	680	500	460	300	2,0
10	130	50	105	1,3	0,9	1,7	2100	1100	1300	900	1,9
11	100	60	50	1,3	1,7	0,9	900	600	550	350	1,5
12	160	60	70	0,9	1,4	1,8	1950	1300	1160	610	2,3
13	55	60	35	1,3	1,7	1,2	780	500	450	260	1,6
14	130	75	80	2,0	1,3	1,9	2000	800	1200	700	1,9
15	150	50	70	1,7	2,3	1,1	1200	800	750	400	1,5
16	45	25	75	1,9	1,1	2,1	1000	500	600	400	2,0
17	130	50	95	0,9	1,3	1,9	1200	820	750	600	1,6
18	60	45	55	1,5	1,2	1,0	850	490	600	360	1,7
19	58	60	42	1,7	2,1	2,0	780	580	475	370	1,7
20	70	20	40	0,8	1,7	2,0	600	450	360	320	1,8
21	80	30	40	1,6	1,8	1,9	780	520	440	320	1,8
22	75	50	40	1,6	2,7	1,2	1300	800	600	500	1,9
23	125	55	80	1,1	1,8	1,5	1300	980	700	540	1,9
24	50	35	40	0,9	1,6	1,7	600	470	410	290	2,0
25	150	70	50	1,3	2,4	0,9	1200	750	680	450	1,5
26	135	65	70	1,7	1,1	1,3	1900	800	1150	680	1,9
27	60	55	35	0,95	1,8	2,1	790	510	450	260	1,6

28	160	75	55	1,2	1,9	0,9	1980	1400	1180	620	2,3
29	110	65	55	1,0	1,5	1,6	900	700	650	400	1,5
30	90	50	20	0,7	1,2	1,8	1480	930	610	560	1,6

Примечание: Токи нагрузок и токи трехфазных КЗ приведены к стороне ВН.

**Таблица 3.3**

Первичные номинальные токи и коэффициенты трансформации трансформаторов тока

$I_{\text{НОМ}},$ А	25	50	75	100	150	200	250	300	400	600	800	1000	1500
$K_1$	25/5	50/5	75/5	100/5	150/5	200/5	250/5	300/5	400/5	600/5	800/5	1000/5	1500/5

## УПРАЖНЕНИЕ 4.

### Расчет трехступенчатой токовой защиты от многофазных КЗ в сети с односторонним питанием. Разработка разнесенных схем защиты

#### Задание

Для сети по рис. 4.1,а:

- 1) определить параметры срабатывания и оценить чувствительность ступеней трехступенчатой токовой защиты 1 от междуфазных КЗ;
- 2) разработать разнесенные схемы защиты 1 на постоянном оперативном токе.

В расчетах принять  $k_{отс} = 1,2-1,3$ ;  $k_B = 0,9$ ;  $k_3 = 1,5-2,8$  и  $\Delta t = 0,5$  с. Другие необходимые данные приведены в табл. 4.1.

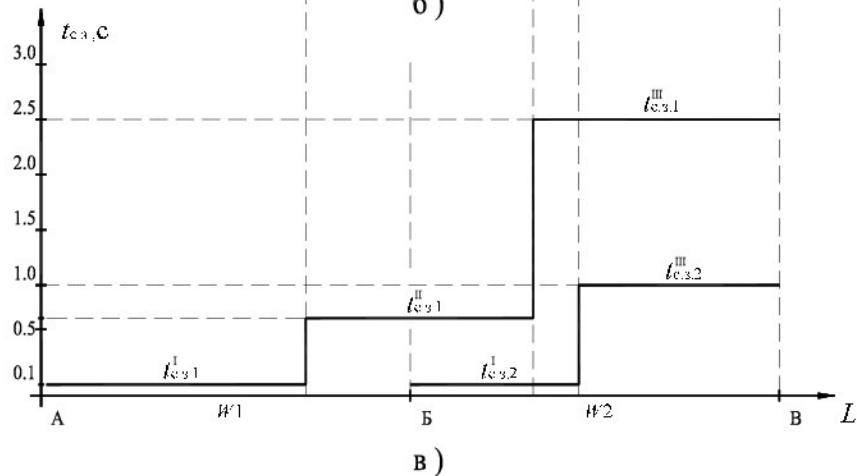
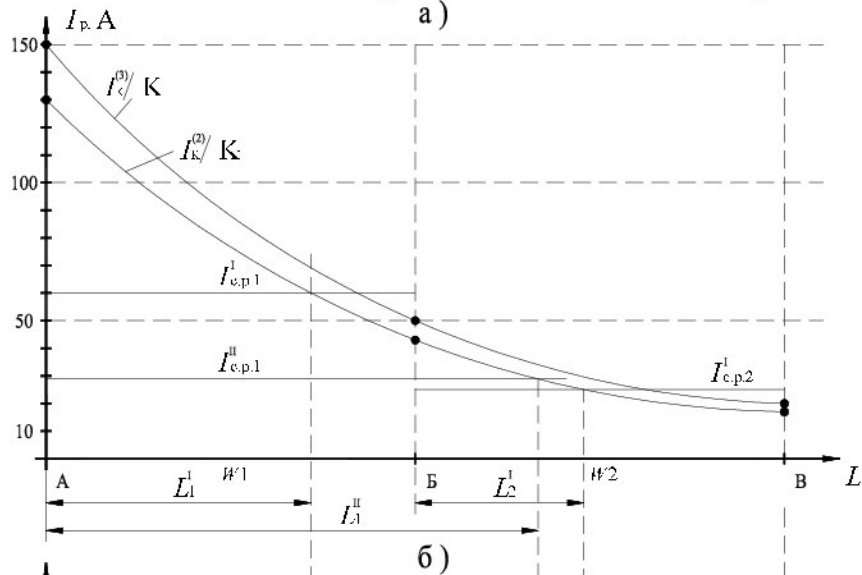
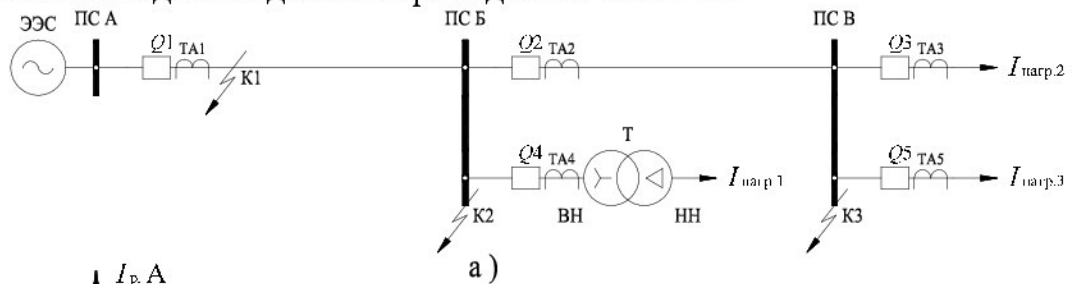


Рис. 4.1. Выбор параметров срабатывания первой и второй ступеней токовой защиты сети

а – схема сети; б – зависимость  $I_p = f_1(\ell)$ ; в – зависимость  $t_{сз} = f_2(\ell)$

### Методические указания

К п. 1). Токовые защиты от многофазных КЗ со ступенчатыми характеристиками реализуются, как правило, по схеме неполной звезды.

На участке 1 предусмотреть установку трехступенчатой, а на участке 2 – двухступенчатой защиты.

Расчет параметров ступенчатой защиты сводится к определению тока срабатывания, выдержки времени и оценке защитоспособности каждой из ее ступеней. При этом необходимо осуществить расчет защит 1 и 2, т.к. параметры защиты 2 необходимы для расчета параметров защиты 1.

Первая ступень – токовая отсечка без выдержки времени – реализуется с помощью двух реле тока.

Ток срабатывания реле первой ступени  $I_{с,р}^I$  выбирается, исходя из условия обеспечения несрабатывания при внешних КЗ, и поэтому должен быть больше максимально возможного тока в защите в указанных условиях

$$I_{с,р}^I = \frac{I_{с.з}^I k_{сх}^{(3)}}{K_I} = \frac{k_{отс}^I k_{сх}^{(3)}}{K_I} I_{к,вн,макс}^{(3)} \quad (4.1)$$

где  $I_{с,з}^I = k_{отс}^I I_{к,вн,макс}^{(3)}$  – первичный ток срабатывания первой ступени защиты;  $k_{отс}^I = 1,2 - 1,3$  – коэффициент отстройки, учитывающий неточность расчета тока КЗ, погрешности ТА и реле тока, а также влияние апериодической слагающей в токе  $I_{к}^{(3)}$ ;  $k_{сх}^{(3)} = 1$  – коэффициент схемы неполной звезды;  $K_I$  – коэффициент трансформации ТА;  $I_{к,вн,макс}^{(3)}$  – максимальный ток в защите при трехфазных КЗ в начале смежных участков.

Коэффициенты трансформации  $K_I$  ТА1 и ТА2 выбираются, исходя из соответствующих максимальных рабочих токов  $I_{раб.макс,1}$  и  $I_{раб.макс,2}$  и шкалы их номинальных первичных токов, приведенных в табл. 3.2. На рис. 4.1,б приняты для простоты одинаковые коэффициенты трансформации ТА1 и ТА2. Номинальный вторичный ток ТА1 и ТА2 равен 5 А. Для определения зоны  $\ell^I$ , защищаемой первой ступенью защиты, следует построить на основании данных табл. 4.1 графики зависимостей токов в реле при трехфазных и двухфазных КЗ в функции расстояния  $\ell$ , т.е.

$$I_p = \frac{I_{к}^{(3)} k_{сх}^{(3)}}{K_I} = f(\ell)$$

с учетом того, что при двухфазных КЗ  $I_{к}^{(2)} = \frac{\sqrt{3}}{2} I_{к}^{(3)}$ .

Зона  $\ell^I$  определяется в долях от длины защищаемой линии. Рассчитанную ступень целесообразно использовать, если ее зона  $\ell^I > 0$ , хотя бы при трехфазных КЗ.

Эффективность действия I ступени оценивается также коэффициентом чувствительности  $k_{\text{ч}}^I$  при повреждениях в начале защищаемого участка.

Время срабатывания первой ступени  $t_{\text{сз}}^I \leq 0,1$  с. Это замедление необходимо для отстройки от искусственных кратковременных КЗ, создаваемых трубчатыми разрядниками, устанавливаемыми в сетях с  $U_{\text{ном}} \leq 35-110$  кВ.

Вторая ступень – отсечка с выдержкой времени – реализуется с помощью двух реле тока и реле времени и предназначена для защиты той части участка, где не работает первая ступень, и для защиты шин приемной подстанции. Исключение излишних срабатываний этой ступени при КЗ на смежных участках обеспечивается выбором времени срабатывания  $t_{\text{сз}}^{\text{II}}$  и тока срабатывания  $I_{\text{сз}}^{\text{II}}$ .

Времена срабатывания  $t_{\text{сз}}^{\text{II}}$  выбираются у всех защит одинаковыми и принимаются на ступень селективности  $\Delta t = 0,5$  с большими, чем время срабатывания  $t_{\text{сз,см}}^I$  быстродействующих защит (первых ступеней или дифференциальных токовых), установленных на смежных элементах:

$$t_{\text{сз}}^{\text{II}} = t_{\text{сз,см}}^I + \Delta t \approx (0,5-0,6) \text{ с.} \quad (4.2)$$

Для схемы (см. рис. 4.1,а)  $t_{\text{сз}1}^{\text{II}} = t_{\text{сз}2}^I + \Delta t$  и  $t_{\text{сз}1}^{\text{II}} = t_{\text{сз,т}}^I + \Delta t$  ( $t_{\text{сз,т}}^I$  – время срабатывания дифференциальной защиты или токовой отсечки трансформатора). Выбирается большее из полученных значений. При таком выборе  $t_{\text{сз}}^{\text{II}}$  ток срабатывания этой ступени во избежание излишних срабатываний должен быть больше тока в защите при таких КЗ на смежных элементах, которые защитами этих элементов отключаются с выдержками времени. Такими КЗ являются повреждения в конце зон, защищаемых первыми ступенями защит смежных участков, или на шинах низшего напряжения за трансформаторами (К4), где уже не работает их быстродействующая защита:

$$I_{\text{сз,п}}^{\text{II}} \geq \frac{k_{\text{отс}}^{\text{II}} k_{\text{сх}}^{(3)}}{K_I} I_{\text{сз,см}}^{(1)}; \quad (4.3)$$

$$I_{\text{сз,п}}^{\text{II}} \geq \frac{k_{\text{отс}}^{\text{II}} k_{\text{сх}}^{(3)}}{K_I} I_{\text{к,транс,макс}}; \quad (4.4)$$

где  $k_{отс}^{\text{II}} = 1,1-1,2$  – коэффициент отстройки II ступени;  $I_{с,3,см}^{\text{I}}$  – ток срабатывания I ступени защиты смежного участка;  $I_{к,транс,макс} = I_{к4}^{(3)}$  – максимальный ток через рассматриваемую защиту при КЗ за понижающим трансформатором Т;  $k_{сх}^{(3)} = 1$  – коэффициент схемы неполной звезды;  $K_{\text{I}}$  – коэффициент трансформации ТА.

Рассчитанную по большему из значений  $I_{с,р}^{\text{II}}$  вторую ступень целесообразно использовать, если ее коэффициент чувствительности  $k_{ч}^{\text{II}} \geq 1,2$  при повреждениях в конце защищаемого участка, поскольку II ступень резервируется более чувствительной третьей. Коэффициент чувствительности определяется как отношение минимального тока в реле  $I_{р,мин}$  к его току срабатывания  $I_{с,р}$ :

$$k_{ч}^{\text{II}} = \frac{I_{р,мин}}{I_{с,р}^{\text{II}}}. \quad (4.5)$$

Третья ступень, предназначенная для резервирования, выполняется как максимальная токовая защита (МТЗ) с независимой характеристикой выдержки времени. Она включает в себя два или три реле тока (для повышения чувствительности при КЗ за трансформатором) и реле времени. Ее несрабатывание при внешних КЗ обеспечивается выбором времени срабатывания  $t_{с,3}^{\text{III}}$  большим, чем время срабатывания резервной защиты (или III ступени) на смежном элементе  $t_{с,3,см}^{(рез)}$

$$t_{с,3}^{\text{III}} = t_{с,3,см}^{(рез)} + \Delta t. \quad (4.6)$$

Ток срабатывания III ступени выбирается исходя из условий несрабатывания в режимах без КЗ, рассмотренных в упражнении 2 (2.2), (2.4) и (2.5). Как правило, определяющим является условие обеспечения возврата реле тока ступени после отключения внешних КЗ:

$$I_{с,р}^{\text{III}} = \frac{k_{отс}^{\text{III}} k_3 k_{сх}^{(3)}}{k_{\text{в}} K_{\text{I}}} I_{\text{раб,макс}}, \quad (4.7)$$

где  $k_{отс}^{\text{III}} = 1,0-1,2$  – коэффициент отстройки для III ступени;  $I_{\text{раб,макс}}$  – максимальный рабочий ток защищаемого участка.

Коэффициент чувствительности III ступени проверяется в соответствии с ее назначением:

как основной – в конце своего участка

$$k_{\text{ч,осн}}^{\text{III}} = \frac{I_{\text{р,мин}}}{I_{\text{с,р}}^{\text{III}}} \geq 1,5, \quad (4.8)$$

и как резервной – в конце смежных участков

$$k_{\text{ч,рез}}^{\text{III}} = \frac{I_{\text{р,мин}}}{I_{\text{с,р}}^{\text{III}}} \geq 1,2. \quad (4.9)$$

Если чувствительность третьей ступени с двумя реле тока окажется недостаточной к повреждениям за трансформатором, то следует использовать дополнительное третье реле тока, включенного на сумму токов фаз А и С (см. рис. 3.2,б), и проверить  $K_{\text{ч}}$  схемы с тремя реле.



$$k_{\text{ч,осн}}^{\text{III}} = \frac{I_{\text{р,мин}}}{I_{\text{с,р}}^{\text{III}}} \geq 1,5, \quad (4.8)$$

и как резервной – в конце смежных участков

$$k_{\text{ч,рез}}^{\text{III}} = \frac{I_{\text{р,мин}}}{I_{\text{с,р}}^{\text{III}}} \geq 1,2. \quad (4.9)$$

Если чувствительность третьей ступени с двумя реле тока окажется недостаточной к повреждениям за трансформатором, то следует использовать дополнительное третье реле тока, включенного на сумму токов фаз А и С (см. рис. 3.2,б), и проверить  $K_{\text{ч}}$  схемы с тремя реле.

**Пример** расчета ступенчатых токовых защит по варианту 30.

1. Определяется  $I_{\text{раб,макс,2}}$  и  $I_{\text{раб,макс,1}}$ :

$$I_{\text{раб,макс,2}} = I_{\text{нагр,2}} + I_{\text{нагр,3}} = 40 + 40 = 80 \text{ А};$$

$$I_{\text{раб,макс,1}} = I_{\text{раб,макс,2}} + I_{\text{нагр,1}} = 80 + 20 = 100 \text{ А}.$$

2. Выбирается по табл. 3.2 ТА1 и ТА2 для защит 1 и 2 –  $k_{\text{т}} = 100/5$ .

3. Определяется ток срабатывания I ступени защиты 2:

$$I_{\text{с,р,2}}^{\text{I}} = \frac{k_{\text{отс}}^{\text{I}} k_{\text{сх}}^{(3)}}{K_{\text{I}}} I_{\text{КЗ}}^{(3)} = \frac{1,2 \cdot 1}{100/5} 400 = 24 \text{ А}.$$

4. Определяется  $K_{\text{ч,2}}^{\text{I}}$  при КЗ в начале участка 2:

$$k_{\text{ч,2}}^{\text{I}} = \frac{\frac{\sqrt{3}}{2} I_{\text{КЗ}}^{(3)}}{K_{\text{I}} I_{\text{с,р,2}}^{\text{I}}} = \frac{\frac{\sqrt{3}}{2} 1000}{100/5 \cdot 24} = 1,8 > 1,$$

т.е. установка I ступени на участке 2 целесообразна.

5. Определяется ток срабатывания реле I ступени защиты 1

$$I_{\text{с,р,1}}^{\text{I}} = \frac{k_{\text{отс}}^{\text{I}} k_{\text{сх}}^{(3)}}{K_{\text{I}}} I_{\text{КЗ}}^{(3)} = \frac{1,2 \cdot 1}{100/5} 1000 = 60 \text{ А}.$$

6. Определяется  $K_{\text{ч,1}}^{\text{I}}$  при КЗ в начале участка 1:

$$k_{\text{ч},1}^{\text{I}} = \frac{\frac{\sqrt{3}}{2} I_{\text{К1}}^{(3)}}{K_{\text{I}} I_{\text{с,р},1}^{\text{I}}} = \frac{\frac{\sqrt{3}}{2} 3000}{100/5 \cdot 60} = 2,16 > 1,$$

т.е. установка I ступени на участке 1 целесообразна.

7. Принимаются времена срабатывания I ступеней защит 1 и 2  $t_{\text{с,з},1(2)}^{\text{I}} = 0,1$  с и строятся зависимости токов в реле защит 1 и 2 при двухфазных и трехфазных КЗ в функции расстояния  $I_{\text{р}} = f(\ell)$ , на которые наносятся линии, соответствующие токам  $I_{\text{с,р},1}^{\text{I}}$  и  $I_{\text{с,р},2}^{\text{I}}$  (рис. 4.1,б). Поскольку длины участков 1 и 2 не заданы, зоны  $\ell_1^{\text{I}}$  и  $\ell_2^{\text{I}}$  определяются качественно. Из рис. 4.1,б видно, что  $\ell_1^{\text{I}} > 0$  и  $\ell_2^{\text{I}} > 0$ , т.е. установка первых ступеней на участках 1 и 2 целесообразна.

8. Определяется ток срабатывания реле II ступени защиты 1 (по двум условиям (4.3) и (4.4):

$$I_{\text{с,р},1}^{\text{II}} = \frac{k_{\text{отс}}^{\text{II}} k_{\text{сх}}^{(3)}}{K_{\text{I}}} I_{\text{с,з},2}^{\text{I}} = \frac{1,2 \cdot 1,0 \cdot 1,2 \cdot 400}{100/5} = 1,2 \cdot 24 = 28,8 \text{ А},$$

$$I_{\text{с,р},1}^{\text{II}} = \frac{k_{\text{отс}}^{\text{II}} k_{\text{сх}}^{(3)}}{K_{\text{I}}} I_{\text{К4}}^{(3)} = \frac{1,2 \cdot 1,0}{100/5} \cdot 300 = 18 \text{ А}.$$

Выбираем  $I_{\text{с,р},1}^{\text{II}} = 28,8 \text{ А}$ .

9. Оцениваем чувствительность II ступени защиты 1

$$k_{\text{ч},1}^{\text{II}} = \frac{\frac{\sqrt{3}}{2} I_{\text{К2}}^{(3)}}{K_{\text{I}} I_{\text{с,р},1}^{\text{II}}} = \frac{\frac{\sqrt{3}}{2} 1000}{100/5 \cdot 28,8} = 1,5 > 1,2.$$

10. Зона  $\ell_1^{\text{II}}$ , защищаемая II ступенью определяется также как и  $\ell_1^{\text{I}}$  с использованием зависимости  $I_{\text{р}} = f(\ell)$ .

11. Определяется время срабатывания II ступени защиты 1:

$$t_{\text{с,з},1}^{\text{II}} = t_{\text{с,з},2}^{\text{I}} + \Delta t = 0,1 + 0,5 = 0,6 \text{ с}.$$

12. Определяются  $I_{\text{с,р},2}^{\text{III}}$  и  $I_{\text{с,р},1}^{\text{III}}$  по соотношению (4.7):

$$I_{c,p,2}^{\text{III}} = \frac{k_{\text{отс}}^{\text{III}} k_3 k_{\text{сх}}^{(3)}}{K_{\text{в}} K_I} I_{\text{раб,макс,2}} = \frac{1,2 \cdot 1,5 \cdot 1,0}{0,9 \cdot 100/5} 80 = 8 \text{ А};$$

$$I_{c,p,1}^{\text{III}} = \frac{k_{\text{отс}}^{\text{III}} k_3 k_{\text{сх}}^{(3)}}{K_{\text{в}} K_I} I_{\text{раб,макс,1}} = \frac{1,2 \cdot 1,5 \cdot 1,0}{0,9 \cdot 100/5} 100 = 10 \text{ А}.$$

13. Определяются  $k_{\text{ч,2}}^{\text{III}}$  и  $k_{\text{ч,1}}^{\text{III}}$ :

$$k_{\text{ч,2,осн}}^{\text{III}} = \frac{\frac{\sqrt{3}}{2} I_{\text{К3}}^{(3)}}{K_I I_{c,p,2}^{\text{III}}} = \frac{\frac{\sqrt{3}}{2} 400}{100/5 \cdot 8} = 2,16 > 1,5;$$

$k_{\text{ч,2,рез}}^{\text{III}}$  - не проверяется из-за отсутствия данных;

$$k_{\text{ч,1,осн}}^{\text{III}} = \frac{\frac{\sqrt{3}}{2} I_{\text{К2}}^{(3)}}{K_I I_{c,p,1}^{\text{III}}} = \frac{\frac{\sqrt{3}}{2} 1000}{100/5 \cdot 10} = 4,3 > 1,5;$$

$$k_{\text{ч,1,рез}}^{\text{III}} = \frac{\frac{\sqrt{3}}{2} I_{\text{К3}}^{(3)}}{K_I I_{c,p,1}^{\text{III}}} = \frac{\frac{\sqrt{3}}{2} 400}{100/5 \cdot 10} = 1,73 > 1,2;$$

$$k_{\text{ч,1,рез}}^{\text{III}} = \frac{\frac{1}{2} I_{\text{К4}}^{(3)}}{K_I I_{c,p,1}^{\text{III}}} = \frac{\frac{1}{2} 300}{100/5 \cdot 10} = 0,75 < 1,2,$$

т.е. необходимо применить для III ступени защиты 1 схему неполной звезды с тремя реле (см. рис. 3.2,б), что увеличивает  $K_{\text{ч,1,рез}}^{\text{III}}$  при КЗ за трансформатором (точка К4) в два раза:

$$k_{\text{ч,1,рез}}^{\text{III}} = \frac{I_{\text{К4}}^{(3)}}{K_I I_{c,p,1}^{\text{III}}} = \frac{300}{100/5 \cdot 10} = 1,5 > 1,2.$$

14. Определяются времена срабатывания  $t_{c,3,1}^{\text{III}}$  и  $t_{c,3,2}^{\text{III}}$  МТЗ 1 и 2 участков:

$$t_{c,3,2}^{\text{III}} = t_{c,3,3}^{\text{III}} + \Delta t = 0,5 + 0,5 = 1,0 \text{ с};$$

$$t_{c,3,1}^{\text{III}} = t_{c,3,4}^{\text{III}} + \Delta t = 2,0 + 0,5 = 2,5 \text{ с}.$$

15. Зависимость  $t_{c,3} = f_2(\ell)$  приведена на рис. 4.1,в.

К п. 2). Схема цепей тока трехступенчатой защиты 1 (рис. 4.2) включает в себя три ступени: I ступень (два реле тока КА1 и КА2), II ступень (два реле тока КА3 и КА4) и III ступень (три реле тока КА5, КА6 и КА7).

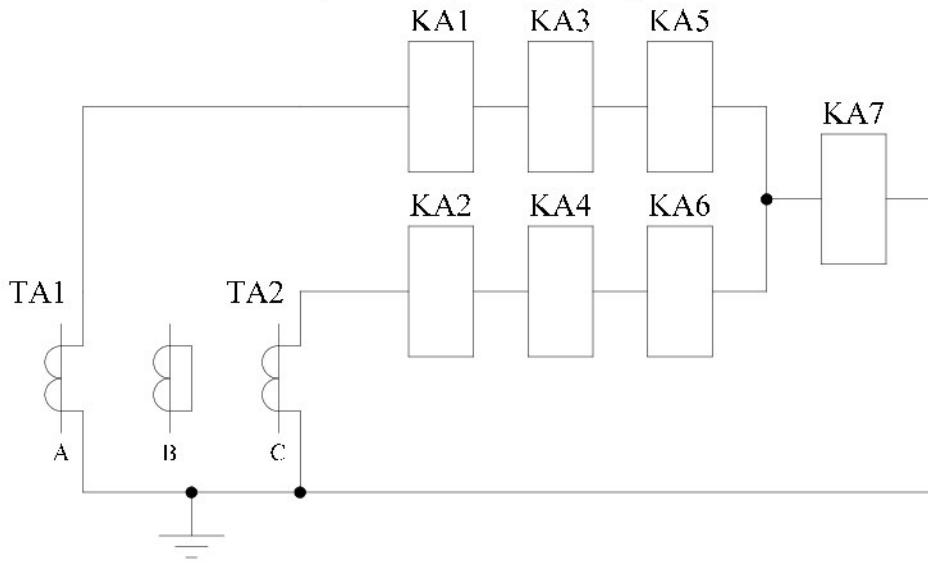


Рис. 4.2. Цепи переменного тока трехступенчатой токовой защиты участка 1

Схема оперативных цепей постоянного тока разрабатывается в соответствии с рис. 4.8, приведенным в [4], из которого необходимо исключить цепи защит от КЗ на землю (реле КА8 и КА9, КТ3, КЛ2, КН4, КН5).

В табл. 4.1 приведены варианты заданий для самостоятельной работы студентов.

Таблица 4.1

Варианты заданий

Параметр № вар.	$I_{нагр,1},$ А	$I_{нагр,2},$ А	$I_{нагр,3},$ А	$t_{с,3,3},$ с	$t_{с,3,4},$ с	$t_{с,3,5},$ с	$I_{К1}^{(3)},$ кА	$I_{К2}^{(3)},$ кА	$I_{К3}^{(3)},$ кА	$I_{К4}^{(3)},$ кА	$k_3$
1	40	40	40	1,5	1,0	0,5	4,5	1,6	0,8	1,4	1,5
2	35	60	45	1,0	2,5	1,5	12	5,0	1,5	1,5	1,7
3	35	60	40	1,0	2,0	0,5	8,2	4,7	1,0	0,7	2,0
4	60	45	50	1,2	2,0	2,0	10	5,7	1,3	0,9	1,7
5	50	60	50	0,5	2,5	2,0	8,1	3,5	1,2	0,7	1,9
6	50	30	80	15	2,0	2,0	7,1	3,5	1,3	1,0	2,5
7	40	40	120	1,5	1,0	1,0	7,5	3,6	1,3	1,2	1,8
8	135	60	20	1,0	2,5	1,0	7,2	3,5	2,4	0,6	1,5
9	60	45	20	0,7	2,1	2,3	4,2	2,3	0,62	0,55	2,6
10	50	40	45	1,2	2,0	1,0	6,8	2,5	0,8	0,5	1,8
11	50	60	40	1,2	2,0	1,5	9,5	3,5	1,5	0,5	1,5
12	60	60	40	0,5	2,0	1,5	10,5	3,7	1,2	0,6	2,1
13	35	60	45	1,2	2,0	2,0	10,8	6,5	1,8	1,0	2,8
14	50	30	60	0,7	1,2	0,8	7,8	3,5	1,0	1,1	1,9
15	40	40	50	0,6	1,0	1,5	7,6	3,7	1,1	0,4	1,7
16	70	50	30	2,0	1,7	0,7	4,9	2,3	0,9	0,48	1,5

17	75	35	25	1,5	1,3	2,1	6,5	2,2	0,7	0,45	1,7
18	60	40	80	1,1	0,9	1,3	7,1	2,9	0,9	0,7	1,4
19	60	40	20	1,3	1,0	1,1	7,8	3,2	1,3	0,9	2,0
20	80	50	30	0,9	2,1	1,1	6,8	2,8	1,1	0,6	1,5
21	40	70	50	0,9	2,5	1,3	4,6	2,3	0,8	0,75	1,6
22	50	30	60	1,2	1,8	0,9	3,8	2,1	1,1	0,62	1,5
23	45	25	60	0,9	1,3	1,0	6,3	2,1	0,8	0,4	1,7
24	60	30	30	1,4	1,3	0,8	7,1	3,2	1,4	1,0	1,8
25	50	50	40	0,7	1,7	1,5	5,2	2,4	1,0	1,1	1,5
26	70	60	30	1,4	1,8	1,0	7,3	3,0	1,1	0,8	1,5
27	60	50	40	0,9	1,7	0,7	6,3	2,7	1,3	1,0	1,8
28	50	40	30	1,1	2,0	1,3	8,3	3,4	1,2	1,1	2,0
29	110	50	45	2,1	0,9	1,1	9,3	5,1	2,3	1,4	1,6
30	20	40	40	0,5	2,0	1,0	3,0	1,0	0,4	0,3	1,5

Примечание: токи нагрузок и токи трехфазных КЗ приведены к стороне ВН.

### Упражнение 5.

#### Расчет токовой защиты нулевой последовательности в сети с глухозаземленной нейтралью

#### Задание

Для сети, изображенной на рис. 5.1 определить:

- 1) токи и времена срабатывания МТЗ на участках 1–3 от междуфазных КЗ;
- 2) токи и времена срабатывания ступенчатых токовых защит нулевой последовательности на тех же участках.

Оценить чувствительность рассчитанных ступеней МТЗ и ступенчатых защит нулевой последовательности при однофазных КЗ.

Варианты заданий с исходными данными для самостоятельной работы приведены в табл. 5.1.

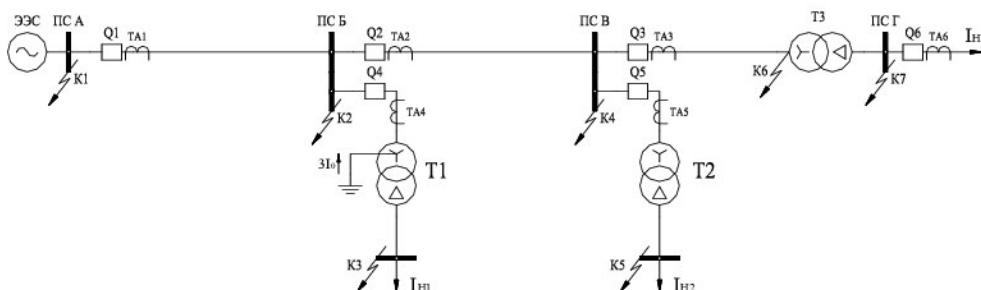


Рис. 5.1. Схема сети

Таблица 5.1

## Варианты заданий

№ вар-тов параметр ы	1	2	3	4	5	6	7	8	9	10	11	12	13	14	15
$I_{H1}, A$	50	140	60	50	70	40	55	14 0	15 0	60	40	125	150	60	12 0
$I_{H2}, A$	70	55	90	40	40	70	14 5	70	14 0	150	70	165	70	70	70
$I_{H3}, A$	35	45	45	75	60	30	80	50	55	120	150	40	80	130	13 5
$t_{с.3.4}, c$	1,5	2,0	2,5	1, 3	1,7	1, 5	1,5	2,0	2,0	1,5	0,9	1,1	1,0	1,5	2,0
$t_{с.3.5}, c$	2,5	1,5	1,8	2, 0	2,3	2, 0	2,5	1,3	1,7	2,0	1,7	1,5	2,1	2,0	2,0
$t_{с.3.6}, c$	2,5	1,0	1,0	1, 9	2,0	1, 0	1,3	1,7	1,1	1,0	1,1	2,0	1,2	2,0	1,3
$I_{K2}^{(1)}, kA$	6,0	4,5	5,0	5, 2	4,8	5, 5	6,3	5,0	5,8	4,7	4,6	3,7 5	4,4	3,7	6,3
$I_{K4}^{(1)}, kA$	3,0	2,5	2,5	3, 6	3,2	3, 0	3,5	2,5	2,8	2,0	3,1	2,1	1,9	2,4	3,5
$I_{K6}^{(1)}, kA$	1,7 5	2,0	2,0	1, 8	1,9	1, 7	2,0	1,5	2,0	1,2	1,6	1,3 5	1,2	1,7	1,9
$3I_{0(K1)}, kA$	0,2	0,2 5	0,3 5	0, 4	0,1 8	0, 2	0,2	0,3	0,3	0,1 5	0,2 5	0,1 5	0,2	0,3	0,2
$3I_{0(K2)}, kA$	0,3	0,3 5	0,4	0, 5	0,2 5	0, 3	0,3	0,4	0,4	0,2 5	0,3 5	0,4	0,2 5	0,3 5	0,3
$I_{K3}^{(3)}, kA$	1,5	1,6	1,8	1, 7	1,5	1, 1	1,2	1,2	1,0	1,4	1,4	1,8	0,9	0,9	1,1
$I_{K5}^{(3)}, kA$	1,0	0,8	0,9	1, 3	1,3	0, 8	0,9	0,8	0,8	1,1	0,9	1,0	0,8	1,5	0,8
$I_{K7}^{(3)}, kA$	0,7	0,6	0,5	0, 5	0,9	0, 6	0,5	0,6	0,5	0,7	0,6	1,0	0,5	0,8	0,6
$k_3$	1,5	2	2,5	1, 8	2	1, 5	2,4	2,5	2,0	2,5	1,8	2,5	2,5	2,0	2,0

Продолжение табл. 5.1

№ вар-тов параметр ы	16	17	18	19	20	21	22	23	24	25	26	27	28	29	30
$I_{H1}, A$	100	80	60	50	50	130	90	60	50	14 5	140	45	13 0	70	50
$I_{H2}, A$	130	60	60	140	80	70	130	50	60	55	55	150	10 0	30	150
$I_{H3}, A$	50	40	80	80	60	90	60	70	70	70	75	75	10 0	50	70
$t_{с.3.4}, c$	1,0	1, 8	2, 0	2,5	1,5	2,1	1,6	1,3	1,8	1,5	1,7	1,1	1,0	2,1	1,5

$t_{с.з.5}, c$	2,0	2,1	1,3	1,4	1,9	2,3	2,5	2,1	2,1	2,2	2,3	2,1	1,9	1,3	2,3
$t_{с.з.6}, c$	1,7	1,5	2,1	1,9	2,1	1,4	1,3	2,0	1,5	2,1	1,9	2,0	0,9	1,8	2,0
$I_{K2}^{(1)}, кА$	6,0	5,4	5,8	7,0	5,8	5,1	3,9	5,0	6,2	4,3	5,9	5,3	5,8	4,5	5,1
$I_{K4}^{(1)}, кА$	4,2	4,0	3,2	5,9	3,1	3,5	2,4	2,9	3,8	2,8	3,1	3,9	3,1	2,7	3,0
$I_{K6}^{(1)}, кА$	2,8	2,7	2,0	4,2	1,5	2,1	1,6	2,1	1,9	1,3	2,1	1,9	1,3	1,9	2,3
$3I_{0(K1)}, кА$	0,2	0,1	0,2	0,18	0,19	0,12	0,13	0,18	0,2	0,2	0,12	0,15	0,1	0,2	0,1
$3I_{0(K2)}, кА$	0,35	0,2	0,3	0,32	0,28	0,2	0,2	0,25	0,35	0,3	0,4	0,3	0,2	0,45	0,35
$I_{K3}^{(3)}, кА$	0,9	1,1	1,5	1,3	1,6	2,1	1,9	1,1	1,6	1,3	2,0	1,8	2,0	1,5	1,5
$I_{K5}^{(3)}, кА$	1,5	0,9	1,0	0,9	1,3	1,5	0,7	0,7	1,3	1,0	1,2	1,9	1,7	1,0	1,0
$I_{K7}^{(3)}, кА$	0,8	1,0	0,8	1,2	0,9	1,1	1,2	1,0	1,4	0,9	0,9	1,1	0,7	0,9	0,7
$k_3$	1,8	1,8	1,8	1,8	1,8	2,5	2,5	2,1	1,8	1,8	1,8	1,8	1,8	2,5	1,8

### Методические указания

*К п.1).* Как известно, МТЗ от междуфазных КЗ, выполненные по трехфазной схеме с тремя реле (см. рис. 3.2,в) могут осуществлять защиту сетей с глухозаземленной нейтралью и от однофазных КЗ. Однако токи срабатывания таких МТЗ, рассчитанные по соотношению (2.4) оказываются значительными ( $I_{с.з} = 2,5 \div 3I_{\text{раб.макс}}$ ), а времена срабатывания должны быть отстроены от времени срабатывания МТЗ потребителей низкой стороны понижающих трансформаторов.

Иными словами, при наиболее часто встречающихся в сетях 110 кВ и выше однофазных КЗ МТЗ от междуфазных КЗ обладает невысокими коэффициентами чувствительности и значительными выдержками времени. Расчет параметров МТЗ для заданной сети ведется в соответствии с выражениями (2.1) – (2.5), а чувствительность проверяется по соотношениям (3.5) – (3.6), рассматриваемым в упражнениях 2 и 3.

*К п.2).* В заданной сети для защиты от однофазных КЗ на каждом участке устанавливается защита, выполненная в виде отдельного комплекта включенного на ток нулевой последовательности.

В зависимости от схемы сети такая защита может быть одно-, двух- или трехступенчатой. Расчет параметров защиты сводится к определению тока срабатывания, времени срабатывания и оценки защитоспособности каждой из ее ступеней.

**Первая ступень** – отсечка нулевой последовательности без выдержки времени. Ток срабатывания реле тока выбирается, исходя из условий обеспечения несрабатывания при внешних коротких замыканиях, и потому должен быть больше максимально возможного утроенного тока нулевой

элемента;  $I_{с.з(см)}^I$  – ток срабатывания первой ступени защиты смежного элемента.

Расчитанную вторую ступень целесообразно использовать, если ее коэффициент чувствительности  $k_{\text{ч}} \geq 1,3$  при КЗ на землю в конце защищаемого участка. Коэффициент чувствительности определяется отношением минимального тока в реле защиты к его току срабатывания  $k_{\text{ч}} = I_{\text{р. min}} / I_{\text{с.р}}$ . Как правило, достаточно обеспечить чувствительность к однофазным КЗ на землю, имея в виду, что при двухфазных КЗ на землю может быть чувствительна защита от междуфазных замыканий.

Дополнительно необходимо отстроить вторую ступень от тока небаланса при КЗ на стороне низшего напряжения трансформаторов примыкающей подстанции

$$I_{с.з}^{\text{II}} \geq k_{\text{отс}} k_{\text{ап}} k_{\text{нб}} I_{\text{расч}}, \quad (5.4)$$

где  $I_{\text{расч}}$  – максимальное значение фазного тока, протекающего в месте установки защиты при трехфазных КЗ за трансформаторами, примыкающими к подстанции;  $k_{\text{нб}}$  – коэффициент небаланса, учитывающий различие погрешностей трансформаторов тока фильтра тока нулевой последовательности и зависящий от кратности тока  $I_{\text{расч}}$  по отношению к номинальному току трансформаторов тока (в данном случае лично принять  $k_{\text{нб}} \approx 0,05$ );  $k_{\text{ап}}$  – коэффициент учитывающий увеличение тока небаланса в переходном режиме, принимается равным: 2,0 – при  $t_{с.з} < 0,1$  с; 1,0 – при  $t_{с.з} > 0,5$  с, т.е. для II ступени  $k_{\text{ап}} = 1,0$ ;  $k_{\text{отс}} = 1,25$  – коэффициент отстройки.

Кроме того, при выборе  $I_{с.з}^{\text{II}}$  необходимо проверить выполнение условия (5.1). Если оно окажется определяющим, а коэффициент чувствительности – меньше допустимого, то вторая ступень выполняется направленной и данное условие не учитывается. Если же определяющим явилось условие (5.4), то эта ступень одновременно выполняет функции чувствительной третьей ступени (см. далее). В этом случае необходимо проверить ее коэффициент чувствительности и в конце смежного участка. Следует отметить, что, как правило, определяющим является условие (5.3).

**Третья ступень** предназначена для резервирования и выполняется как чувствительная токовая защита нулевой последовательности с независимой выдержкой времени. Ее несрабатывание при внешних КЗ обеспечивается выбором времени срабатывания большим, чем время срабатывания резервной защиты (или ступени) на смежном элементе:

$$t_{с.з}^{\text{III}} = t_{с.з(см)}^{\text{III}} + \Delta t. \quad (5.5)$$

Ток срабатывания выбирается по следующим условиям:



– условию (5.4) отстройки от тока небаланса при КЗ на стороне низшего напряжения трансформаторов примыкающей подстанции (если рассматриваемая ступень имеет выдержку времени равную или меньшую, чем резервная защита МТЗ от междуфазных КЗ, установленная на этом участке).

– по условию согласования по чувствительности с третьими ступенями защит от КЗ на землю смежных участков:

$$I_{с.з}^{\text{III}} \geq k_{\text{отс}} k_{\text{T}} I_{с.з(\text{см})}^{\text{III}}, \quad (5.6)$$

– условию обеспечения возврата реле тока после отключения внешних КЗ по выражению

$$I_{с.з}^{\text{III}} \geq \frac{k_{\text{отс}}}{k_{\text{в}}} \cdot (k_{\text{нб}} k_{\text{з}} I_{\text{раб.мак}} + 3I_{0\text{н.р}}), \quad (5.7)$$

где  $I_{\text{раб.мак}}$  - максимальный рабочий ток линии;  $k_{\text{з}}$  - коэффициент, учитывающий увеличение тока при самозапуске двигателей;  $k_{\text{в}}$  - коэффициент возврата;  $I_{0\text{н.р}}$  - ток нулевой последовательности, обусловленный несимметрией в системе в рабочем режиме (в данном упражнении  $I_{0\text{н.р}} = 0$ );  $k_{\text{T}}$  - коэффициент, учитывающий различие токов в защитах смежных элементов при однофазном КЗ в конце смежного участка.

Чувствительность третьей ступени оценивается коэффициентом чувствительности при КЗ на землю в конце смежных элементов:  $k_{\text{ч}} \geq 1,2$ .

### Пример расчета по варианту а) (табл. 5.1)

При расчете следует учесть, что значения токов однофазных коротких замыканий, приведенные в задании, даны в месте КЗ, а несимметрия в токах фаз отсутствует:  $I_{0\text{н.р}} = 0$ .

#### Защита 3

Устанавливается только третья ступень, выдержка времени которой равна нулю.

*III ступень.* Ток срабатывания отстраивается от тока небаланса при 3-фазном КЗ за трансформатором:

$$I_{с.з3}^{\text{III}} = k_{\text{отс}} \varepsilon I_{\text{К7}}^{(3)} \quad I_{с.з3}^{\text{III}} = 1,2 \cdot 0,05 \cdot 0,5 = 0,03 \text{ (кА)}. \quad \text{Проверим}$$

чувствительность третьей ступени в конце линии (точка Кб):

$$k_{\text{ч}} = \frac{I_{\text{К6}}^{(1)}}{I_{\text{с.33}}^{\text{I}}} = \frac{1,0}{0,03} = 33,4. \quad \text{Рассчитанный коэффициент чувствительности}$$

показывает, что первая ступень защиты 3 защищает всю линию.

Резервировать на 3-ем участке нечего, кроме самой III ступени, поэтому можно произвести аппаратное резервирование, т.е. установку 2-х комплектов защит III ступени.

### **Защита 2**

Данный комплект защит содержит 2 ступени.

*I ступень.* Отстраивается от тока нулевой последовательности при КЗ в конце зоны защищаемого участка (точка К4):  $I_{\text{с.32}}^{\text{I}} = k_{\text{отс}} I_{\text{К4}}^{(1)}$ ,  $I_{\text{с.32}}^{\text{I}} = 1,2 \cdot 1,5 = 1,8 \text{ кА}$ .

*II ступень.* Отстраивается от защит смежных участков (III ступень защиты 3 и защита Т2).

$$1 \text{ условие: } I_{\text{с.32}}^{\text{II}} \geq k_{\text{отс}} I_{\text{с.33}}^{\text{I}}, \quad I_{\text{с.32}}^{\text{II}} \geq 1,2 \cdot 0,03 = 0,036 \text{ кА}$$

$$2 \text{ условие: } I_{\text{с.32}}^{\text{II}} \geq k_{\text{отс}} \varepsilon I_{\text{К5}}^{(3)}, \quad I_{\text{с.32}}^{\text{II}} \geq 1,2 \cdot 0,05 \cdot 0,8 = 0,048 \text{ кА}$$

Выбирается максимальное значение  $I_{\text{с.32}}^{\text{II}} = 0,048 \text{ кА}$ . Рассчитанную ступень целесообразно использовать при условии, если  $k_{\text{ч}} \geq 1,3$ . Чувствительность второй ступени проверяется в конце защищаемого участка (точка К4).

$$k_{\text{ч}} = \frac{I_{\text{К4}}^{(1)}}{I_{\text{с.32}}^{\text{II}}} = \frac{1,5}{0,048} = 31,25.$$

Проверим чувствительность ступени в точке К6 для возможности использования ее в качестве резервной для защиты 3.

$$k_{\text{ч}} = \frac{I_{\text{К6}}^{(1)}}{I_{\text{с.32}}^{\text{II}}} = \frac{1,0}{0,048} = 20,83.$$

Поскольку  $k_{\text{ч}} \geq 1,2$ , то использование этой ступени как резервной для участка ВГ оправдано. Выдержка времени второй ступени  $t_{\text{с.31}}^{\text{II}} = 0,5 \text{ с}$ . В связи с вышесказанным установка III ступени нецелесообразна.

### **Защита 1**

Данный комплект защит содержит 3 ступени.

*I ступень.* Отстраивается от тока нулевой последовательности при КЗ в конце зоны защищаемого участка (точка К2) и от КЗ «за спиной» (точка К1). Для расчета уставки по току первой ступени найдем величину тока, протекающего в защите 1 при КЗ в точке К2. Схема замещения (рис. 5.2) в этом случае выглядит следующим образом

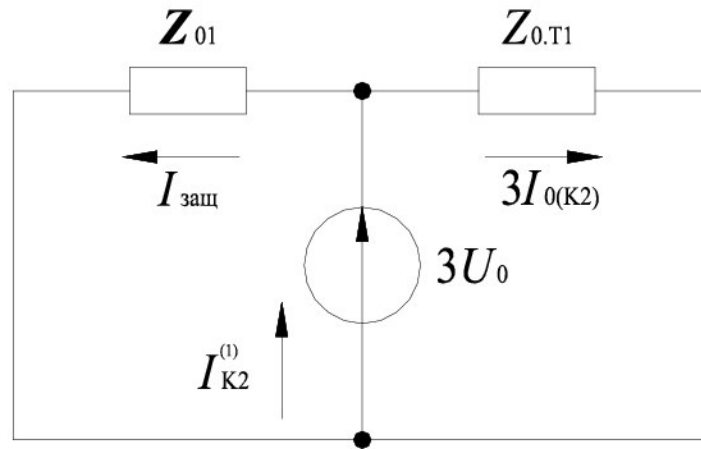


Рис. 5.2. Схема замещения

По закону Кирхгофа  $I_{\text{заш}} = I_{\text{K2}}^{(1)} - 3I_{0(\text{K2})}$ ,  $I_{\text{заш}} = 2,5 - 0,4 = 2,1$  кА. Так как  $I_{\text{заш}} > 3I_{0(\text{K1})}$ , ток  $I_{\text{с.з1}}^I = k_{\text{отс}} I_{\text{K2}}^{(1)}$ ,  $I_{\text{с.з1}}^I = 1,2 \cdot 2,1 = 2,52$  кА. Также найдем коэффициент токораспределения, который пригодится далее при расчете II ступени:  $k_{\text{ток}} = \frac{I_{\text{заш}}}{I_{\text{K2}}^{(1)}} = \frac{2,1}{2,5} = 0,84$ . Следует отметить, что коэффициент

токораспределения не зависит от места возникновения КЗ на смежном элементе. Рассмотрим схему замещения при КЗ на смежном элементе (рис. 5.3), где  $Z_{01}$  – суммарное сопротивление нулевой последовательности линии АБ и системы;  $Z_{0.T1}$  – сопротивление нулевой последовательности трансформатора Т1;  $Z_0$  – сопротивление нулевой последовательности линии БВ до места возникновения КЗ. Ток в защите 1 определяется выражением

$$I_{\text{заш.1}} = I_{\text{заш.2}} \frac{Z_{0.T1}}{Z_{01} + Z_{0.T1}}. \quad \text{Преобразуем выражение к виду}$$

$$k_{\text{ток}} = \frac{I_{\text{заш.1}}}{I_{\text{заш.2}}} = \frac{Z_{0.T1}}{Z_{01} + Z_{0.T1}}. \quad \text{Отсюда следует, что } k_{\text{ток}} \text{ не зависит от величины}$$

$Z_0$ , т.е. остается неизменным в зависимости от места возникновения КЗ на смежном элементе. Поэтому для нахождения  $k_{\text{ток}}$  нужно рассмотреть только один режим, например, как в данном случае, КЗ в точке К2.

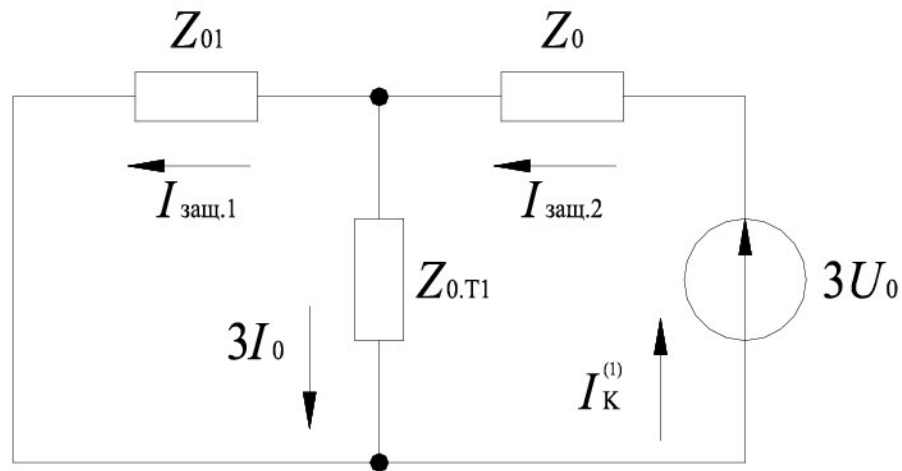


Рис. 5.3. Схема замещения

*II ступень.* Отстраивается от быстродействующих защит смежных участков (I ступень защиты 2 и защита T1) по следующим условиям:

$$1 \text{ условие: } I_{с.31}^{\text{II}} \geq k_{\text{отс}} k_{\text{ток}} I_{с.32}^{\text{I}}, \quad I_{с.31}^{\text{II}} \geq 1,2 \cdot 0,84 \cdot 1,8 = 1,815 \text{ кА}$$

$$2 \text{ условие: } I_{с.31}^{\text{II}} \geq k_{\text{отс}} \varepsilon I_{\text{КЗ}}^{(3)}, \quad I_{с.31}^{\text{II}} \geq 1,2 \cdot 0,05 \cdot 1,1 = 0,066 \text{ кА}$$

Так как при КЗ в конце зоны действия первой ступени защиты 2 в защите 1 протекает ток, неравный току в защите 2 по причине наличия заземленной нейтрали трансформатора T1, то при расчете необходимо учесть это, введя в условие 1 коэффициент токораспределения. Из полученных значений выбирается максимальное. Таким образом, уставка по току для второй ступени защиты 1 равна  $I_{с.31}^{\text{II}} = 1,815 \text{ кА}$ . Чувствительность второй ступени проверяется в конце защищаемого участка (точка К2):

$$k_{\text{ч}} = \frac{I_{\text{заш}}}{I_{с.31}^{\text{II}}} = \frac{2,1}{1,815} = 1,157. \quad \text{Коэффициент чувствительности недостаточен:}$$

$k_{\text{ч}} \leq 1,3$ . Выдержка времени второй ступени  $t_{с.31}^{\text{II}} = 0,5 \text{ с}$ . В этом случае для защиты конца линии с требуемым  $K_{\text{ч}}$  устанавливается третья ступень защиты с отстройкой от второй ступени защиты смежного участка как по току, так и по времени.

*III ступень.* Отстраивается от защит смежных участков (II ступень защиты 2 и защита T1) по следующим условиям.

$$1 \text{ условие: } I_{с.31}^{\text{III}} \geq k_{\text{отс}} k_{\text{ток}} I_{с.32}^{\text{II}}, \quad I_{с.31}^{\text{III}} \geq 1,2 \cdot 0,84 \cdot 0,048 = 0,0483 \text{ кА};$$

$$2 \text{ условие: } I_{с.31}^{\text{III}} \geq k_{\text{отс}} \varepsilon I_{\text{КЗ}}^{(3)}, \quad I_{с.31}^{\text{III}} \geq 1,2 \cdot 0,05 \cdot 1,1 = 0,066 \text{ кА}.$$

Из полученных значений выбирается максимальное. Таким образом, уставка по току для третьей ступени защиты 1 равна  $I_{с.31}^{\text{III}} = 0,066 \text{ кА}$ .

$$k_{\text{ч}} = \frac{I_{\text{заш}}}{I_{с.31}^{\text{III}}} = \frac{2,1}{0,066} = 31,81 \quad - \text{ коэффициент чувствительности достаточен.}$$

Выдержка времени третьей ступени  $t_{с.31}^{\text{III}} = t_{с.32}^{\text{II}} + \Delta t = 0,5 + 0,5 = 1 \text{ с}$ .

*IV ступень* (чувствительная). Отстраивается от небаланса при протекании через защиту максимального рабочего тока и обеспечения возврата реле тока после отключения внешних КЗ. Данная ступень защиты предназначена для обеспечения дальнего резервирования.

$$I_{c.31}^{VI} \geq \frac{k_{отс}}{k_B} \varepsilon k_3 I_{раб.маx} \quad I_{c.31}^{VI} \geq \frac{1,2}{0,9} \cdot 0,05 \cdot 1,5 \cdot (60 + 40 + 30) = 26 \text{ А.}$$

Выдержка времени четвертой ступени  $t_{c.31}^{VI} = t_{c.34}^{III} + \Delta t = 2,5 + 0,5 = 3 \text{ с.}$

Коэффициент чувствительности в конце защищаемого участка  $k_ч = \frac{I_{защ}}{I_{c.31}^{VI}} = \frac{2,1}{0,026} = 80,76.$  Коэффициент чувствительности в конце

резервируемого участка  $k_ч = \frac{I_{защ}}{I_{c.31}^{VI}} = \frac{1,5 k_{ток}}{0,026} = 48,46.$  Чувствительность

четвертой ступени оценивается коэффициентом чувствительности при КЗ на землю в конце смежных элементов –  $k_ч \geq 1,2.$  Рассчитанные коэффициенты чувствительности показывают допустимость применения четвертой ступени защиты.

## УПРАЖНЕНИЕ 6.

### Расчет токовых направленных защит от многофазных КЗ в радиальной сети с двухсторонним питанием

#### 6.1. Задание

Определить параметры срабатывания токовой направленной защиты от многофазных КЗ в радиальной сети напряжением 110 кВ, представленной на рис. 6.1. Оценить чувствительность защиты, построить график  $t_{c.з} = f(\ell),$  разработать принципиальные схемы защиты.

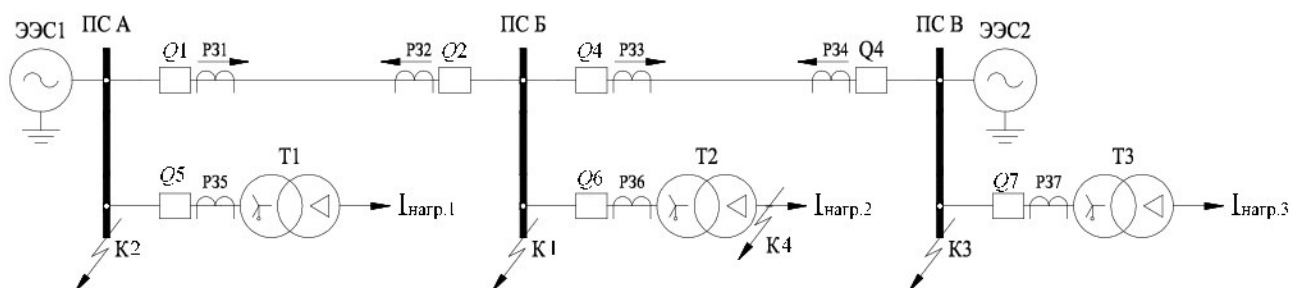


Рис. 6.1. Схема сети

Варианты исходных данных приведены в конце упражнения 6. При выборе параметров срабатывания принять во внимание следующее:

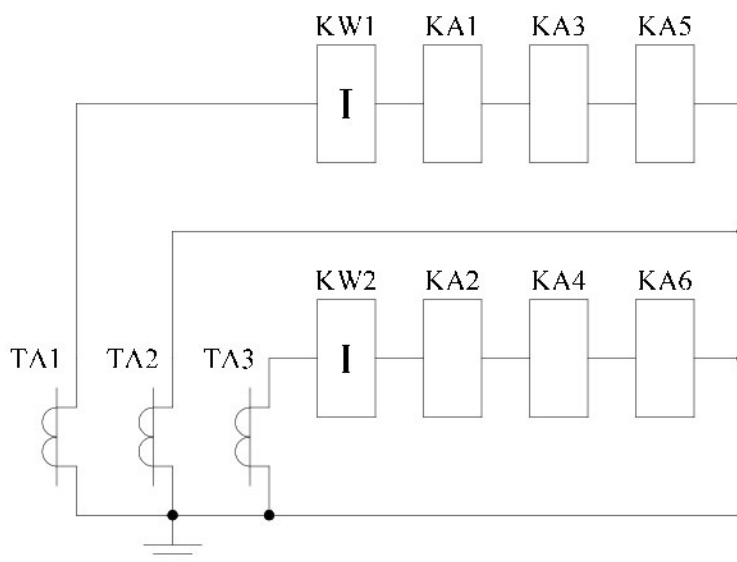
- 1) линии оборудованы устройствами АПВ;
- 2) основные режимы работы сети: нормальный, когда работают обе системы; отключена система С1; отключена система С2.
3.  $U_{с,ном} = 115$  кВ;  $k_{отс}^{III} = 1,2$ ;  $k_B = 0,9$ .

## 6.2. Методические указания

### 6.2.1. Общая характеристика защиты

Для селективного отключения поврежденного участка при многофазных КЗ в сети с двусторонним питанием токовая ступенчатая защита выполняется направленной, включается на фазные токи и междуфазные напряжения и устанавливается на обоих концах защищаемой линии. В общем случае защита выполняется трехфазной, трехступенчатой, двух-, трехфазной. Направленность действия защиты обеспечивается установкой органов направления мощности, срабатывающих только при определенном направлении мощности – «от шин в линию».

На рис. 6.2 представлены принципиальные схемы трехступенчатой токовой защиты с направленной третьей ступенью [4]. Защита содержит установленные в двух фазах реле тока КА1–КА6 трех ступеней, реле направления мощности КW1 и КW2, реле времени КТ1 и КТ2, обеспечивающие выдержки времени II и III ступеней, указанные реле КН1–КН3 и выходное реле КL. В цепях оперативного постоянного тока предусмотрена возможность вывода из работы рассматриваемой защиты при возникновении в сети КЗ на землю (контактом реле КV, включенного на напряжение нулевой последовательности).



а)

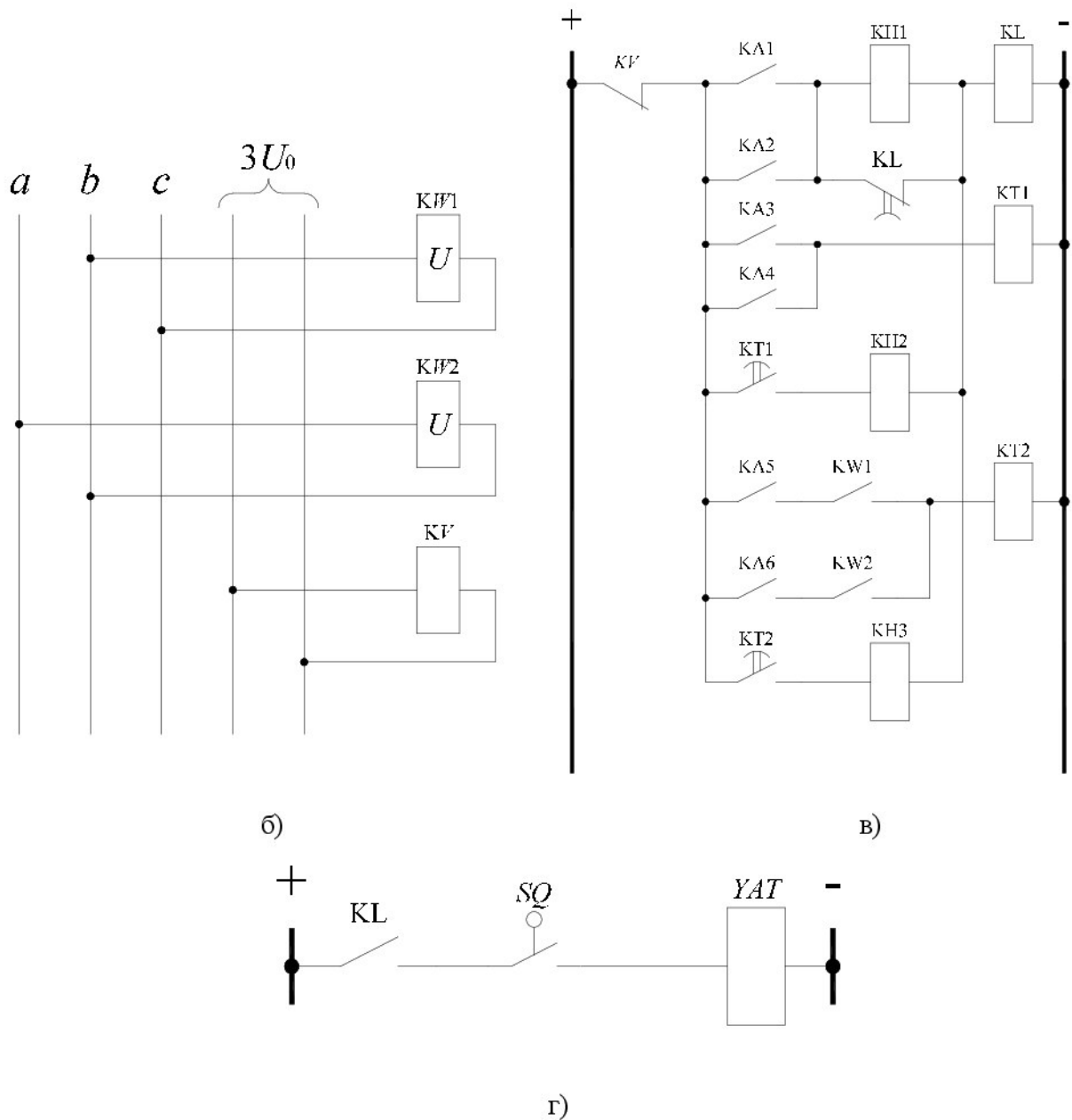


Рис. 6.2. Схема цепей переменного тока (а), переменного напряжения (б), оперативного постоянного тока (в) трехступенчатой токовой защиты и отключения выключателя (г)

Рекомендуется, по возможности, хотя бы одну из ступеней защиты выполнять ненаправленной для предотвращения отказа защиты при трехфазном КЗ в месте установки защиты вследствие недостаточной чувствительности ОНМ.

**6.2.2. Методические указания к выбору параметров срабатывания трехступенчатой токовой направленной защиты.**

Первая ступень – отсечка без выдержки времени, т.е.  $t_{с.з}^I \leq 0,1$  с. При выполнении I ступени ненаправленной ток срабатывания  $I_{с.з}^I$  выбирается с учетом условий:

а) отстройки от уравнильного тока  $I_{ур}$  в линии при качаниях или выходе генераторов из синхронизма;

$$I_{с.з}^I = k_{отс} I_{ур}, \quad (6.1)$$

где коэффициент отстройки  $k_{отс} = 1,3 - 1,5$ , а уравнильный ток определяется соотношением [4]

$$I_{ур} = \frac{2U_{с.ном} / \sqrt{3}}{X_{C1} + X_{W1} + X_{W2} + X_{C2}}; \quad (6.2)$$

б) отстройки от максимального тока в защите при внешних КЗ:

$$I_{с.з}^I = k_{отс}^I I_{к.вн,мах}. \quad (6.3)$$

Коэффициент отстройки  $k_{отс}^I = 1,2 - 1,3$ , а ток  $I_{к.вн,мах}$  определяется при трехфазном КЗ на шинах приемной подстанции и на шинах подстанции в месте установки защиты. Так, для защиты 1 (рис. 6.1)  $I_{к.вн,мах}$  рассчитывается при КЗ в точках К1 и К2. Ток срабатывания  $I_{с.з}^I$  выбирается большим из полученных по (6.1) и (6.3). Отсечка может быть выполнена направленной, если установка ОНМ позволяет уменьшить ее ток срабатывания. Защищаемая отсечкой зона определяется графически [4].

Вторая ступень – направленная отсечка с выдержкой времени  $t_{с.з}^I$ , выбираемой аналогично ненаправленной [см. упражнение 4]:

$$t_{с.з}^II = t_{с.з.см}^I + \Delta t = (0,5 - 0,6) с. \quad (6.4)$$

При выполнении вторых ступеней направленными выбор токов срабатывания  $I_{с.з}^II$  может производиться независимо для групп защит одного направления (1,3 и 4,2 для защит, указанных на рис. 6.1). При принятых выдержках времени по (6.4) ток срабатывания  $I_{с.з}^II$  должен быть отстроен от тока  $I_3'$ , проходящего в рассматриваемой защите при КЗ в конце зоны действия I ступени защиты предыдущей линии, и от тока  $I_3''$ , проходящего в защите при КЗ за трансформатором, подключенным к шинам противоположной подстанции. Для защиты 1 можно записать:

$$а) I_{с.з1}^II = k_{отс}^I I_3' = k_{отс}^II k_{т.л} I_{с.з3}^I; \quad (6.5)$$

$$б) I_{с.з1}^II = k_{отс}^II I_3'' = k_{отс}^II k_{т.т} I_{к.т}, \quad (6.6)$$



где коэффициент отстройки  $k_{отс}^{\text{II}} = 1,1 - 1,15$ ; ток срабатывания  $I_{с.з3}^{\text{I}}$  первой ступени защиты 3 смежной линии определяется соотношениями (6.1) – (6.3); ток  $I_{к.т}$  определяется при КЗ за трансформатором Т2 в режиме, когда значение  $I_3'' = K_{т.т} I_{кз.т}$  будет максимальным. В рассматриваемой схеме сети это соответствует режиму, когда система С1 будет отключена, и

$$I_{3,\text{max}}^{\text{II}} = \frac{U_{с.ном} / \sqrt{3}}{X_{С1} + X_{\text{Л1}} + X_{\text{Т}}} \quad (6.7)$$

Коэффициенты токораспределения  $k_{т.л}$  и  $k_{т.т}$  учитывают возможное неравенство токов в согласуемых защитах 1 и 3, 1 и 6 (ток в защите 6 равен току  $I_{кз.т}$ ):

$$k_{т.л} = \frac{I_{31}}{I_{33}} \quad \text{и} \quad k_{т.т} = \frac{I_{31}}{I_{36}} \quad (6.8)$$

Из (6.5) и (6.6) выбирается большее значение.

Целесообразность применения II ступени с принятым значением  $I_{с.з}^{\text{II}}$  оценивается, как и для ненаправленной защиты, коэффициентом чувствительности при КЗ в конце защищаемого участка (для защиты 1 на шинах подстанции Б – в К1) при минимально возможном значении тока в защите:

$$k_{ч}^{\text{II}} = \frac{I_{3\text{min}}}{I_{с.з}} \geq 1,3 - 1,5.$$

Третья ступень – направленная максимальная токовая защита. Выдержки времени выбираются по встречно-ступенчатому принципу, т.е. для каждой из групп защит, действующих при одном направлении мощности (1,3 и 4,2 соответственно), выдержки времени выбираются, как для ненаправленной МТЗ, по ступенчатому принципу, начиная от наиболее удаленного от источника питания участка. Применительно к рассматриваемой схеме сети:

$$\left. \begin{aligned} t_{с.з3} &= t_{с.з7} + \Delta t, & t_{с.з1} &= \left. \begin{aligned} t_{с.з3} \\ t_{с.з6} \end{aligned} \right\}_{\text{max}} + \Delta t, \end{aligned} \right\} \quad (6.9)$$

$$\left. \begin{aligned} t_{с.з2} &= t_{с.з5} + \Delta t, & t_{с.з4} &= \left. \begin{aligned} t_{с.з2} \\ t_{с.з6} \end{aligned} \right\}_{\text{max}} + \Delta t. \end{aligned} \right\}$$

Анализ полученных выдержек времени позволяет определить защиты в сети, которые можно выполнить ненаправленными, не нарушая

селективности их действия. Селективность не будет нарушена, если направленной будет выполнена третья ступень только с той стороны участка, где выдержка времени меньше. Если с обеих сторон выдержки времени одинаковые, то обе защиты выполняются ненаправленными. Например, при  $t_{с.з.1} = t_{с.з.2}$  и  $t_{с.з.3} > t_{с.з.4}$  направленной будет только защита 4.

Перед выбором токов срабатывания  $I_{с.з.}^{III}$  следует рассматривать возможные режимы работы сети (указаны в задании) для определения значения и направления токов в защитах.

Ток срабатывания направленной МТЗ выбирается с учетом рассмотренных выше для ненаправленной защиты условий (см. упражнения 3, 4):

а) отстройка от переходных токов после отключения внешних КЗ:

$$I_{с.з.}^{III} = \frac{k_{отс}^{III}}{k_B} k_3 I_{раб.маx} ; \quad (6.10)$$

б) отстройка от переходных токов после успешного АПВ на защищаемой линии:

$$I_{с.з.}^{III} = k_{отс}^{III} k_3' I_{раб.маx} . \quad (6.11)$$

При расчете по (6.10), (6.11) коэффициент отстройки  $k_{отс}^{III} = 1,1 - 1,2$ ; коэффициенты запуска  $K_3$  и  $K_3'$  имеют разные значения и могут колебаться в достаточно широких пределах  $1,2 - 4,0$  [4]; коэффициент возврата реле тока  $k_B = 0,8 - 0,9$ ;  $I_{раб.маx}$  – максимальный рабочий ток, направленный от шин в линию.

Для направленной ступени при расчете по (6.10), (6.11) учитывается максимальное значение рабочего тока вне зависимости от его направления.

В сети с двусторонним питанием помимо рассмотренных условий (6.10) и (6.11) необходимо учитывать следующие:

в) отстройка от токов нагрузки  $I_{раб.норм}$ , направленных к шинам для предотвращения ложного срабатывания направленной защиты вследствие возможного неправильного срабатывания ОНМ при нарушениях цепей напряжения в длительном рабочем режиме,

$$I_{с.з.}^{III} = \frac{k_{отс}^{III}}{k_B} I_{раб.норм} ; \quad (6.12)$$

г) согласование токов срабатывания защит смежных участков, действующих при одинаковом направлении мощности, например

$$I_{c.3.1}^{\text{III}} = k_{\text{отс}} I_{c.3.3}^{\text{III}} \text{ и } I_{c.3.4}^{\text{III}} = k_{\text{отс}} I_{c.3.2}^{\text{III}}, \quad (6.13)$$

где коэффициент отстройки  $k_{\text{отс}} = 1,1$ ;

д) отстройка от токов неповрежденных фаз при КЗ на землю в сети с  $U \geq 110$  кВ может не производиться, если предусматривается вывод защиты из работы в рассматриваемом режиме (см. рис. 6.2).

Из (6.10) – (6.13) выбирается максимальное значение.

Чувствительность III ступени направленной защиты проверяется, как и ненаправленной, при КЗ в конце своего участка и в конце смежных участков (см. упражнение 3).

### 6.2.3. Пример расчета максимальной токовой направленной защиты (III ступени).

Исходные данные соответствуют варианту № 30 из табл. вариантов заданий: расчет выполняется для защит 2 и 4.

1. Расчет выдержек времени по встречно-ступенчатому принципу:

$$t_{c.3.2} = t_{c.3.5} + \Delta t = 0,9 + 0,5 = 1,4 \text{ с};$$

$$t_{c.3.4} = \left. \begin{matrix} t_{c.3.2} \\ t_{c.3.6} \end{matrix} \right\}_{\text{max}} + \Delta t = \left. \begin{matrix} 1,4 \\ 1,5 \end{matrix} \right\}_{\text{max}} + 0,5 = 2,0 \text{ с};$$

$$t_{c.3.3} = t_{c.3.7} + \Delta t = 1,9 + 0,5 = 2,4 \text{ с};$$

$$t_{c.3.1} = \left. \begin{matrix} t_{c.3.3} \\ t_{c.3.6} \end{matrix} \right\}_{\text{max}} + \Delta t = \left. \begin{matrix} 2,4 \\ 1,5 \end{matrix} \right\}_{\text{max}} + 0,5 = 2,9 \text{ с}.$$

Зависимость  $t_{c3} = f(\ell)$  представлена на рис. 6.3.

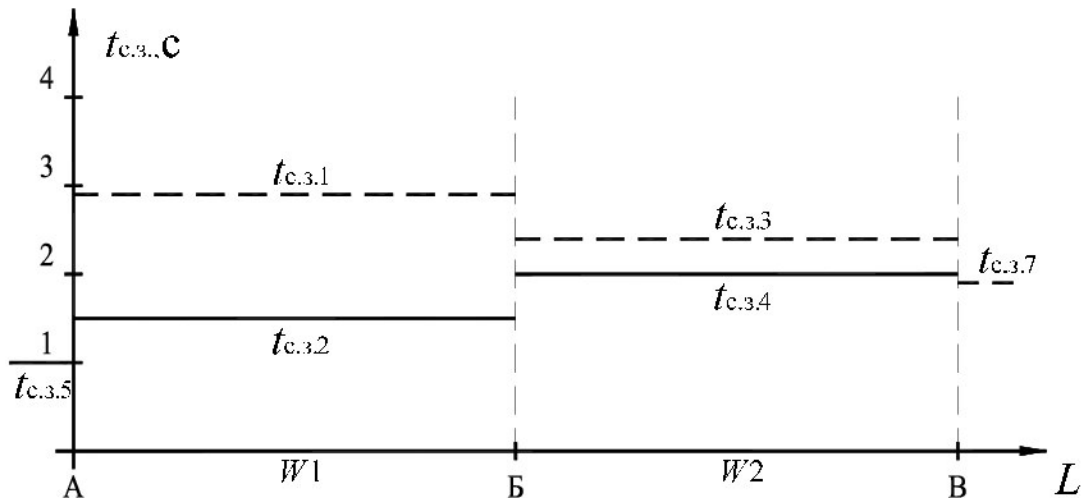


Рис. 6.3. Диаграмма выдержек времени третьих ступеней защит сети

## 2. Уточнение места установки ОНМ.

На линии W1 направленной выполняется защита 2, т.к.  $t_{с.з.2} < t_{с.з.1}$ ; на линии W2 – защита 4, т.к.  $t_{с.з.4} < t_{с.з.3}$ .

3. Выбор токов срабатывания защиты 2, 4 производится с учетом (6.10) – (6.13). Предварительно составляется таблица значений токов (табл. 6.1) в цепях защит для возможных рабочих режимов. Знак «минус» означает, что ток направлен к шинам.

Таблица 6.1

Значение токов, А

№ защиты \ Режим	№ 1	№ 2	№ 3	№ 4
Обе системы работают	230	-230	150	-150
Отключена система С1	-70	70	-150	150
Отключена система С2	170	-170	90	-90

Ток срабатывания защиты 2:

$$а) I_{с.з.2}^{\text{III}} = \frac{k_{\text{отс}}^{\text{III}}}{k_{\text{в}}} k_3 I_{\text{раб.мах}} = \frac{1,2}{0,9} 1,2 \cdot 70 = 112 \text{ А};$$

$$б) I_{с.з.2}^{\text{III}} = k_{\text{отс}}^{\text{III}} k_3' I_{\text{раб.мах}} = 1,2 \cdot 1,5 \cdot 70 = 126 \text{ А};$$

$$в) I_{с.з.2}^{\text{III}} = \frac{k_{\text{отс}}^{\text{III}}}{k_{\text{в}}} I_{\text{раб.норм}} = \frac{1,2}{0,9} 230 = 306,7 \text{ А}.$$

Выбирается  $I_{с.з.2}^{\text{III}} = 306,7 \text{ А}$ .

Ток срабатывания защиты № 4:

$$а) I_{с.з.4}^{\text{III}} = \frac{1,2}{0,9} 1,2 \cdot 150 = 240 \text{ А};$$

$$б) I_{с.з.4}^{\text{III}} = 1,2 \cdot 1,5 \cdot 150 = 270 \text{ А};$$

$$в) I_{с.з.4}^{\text{III}} = \frac{1,2}{0,9} 150 = 200 \text{ А};$$

$$г) I_{с.з.4}^{\text{III}} = k_{\text{отс}}^{\text{III}} I_{с.з.2}^{\text{III}} = 1,1 \cdot 306,7 = 337,3 \text{ А}.$$

Выбирается  $I_{с.з.4}^{\text{III}} = 337,3 \text{ А}$ .

4. Проверка чувствительности защиты 4. Чувствительность защиты 4 проверяется при двухфазных КЗ в точках К1, К2 и К4. Для этого необходимо рассчитать токи в защите:

а) при КЗ в точке К1:

$$I_{31(K1)} = I_{K(K1)}^{(2)} = \frac{\sqrt{3} U_{с.НОМ} / \sqrt{3}}{2 (X_{C2} + X_{W2})} = \frac{115 \cdot 10^3}{2(8+15)} = 2500 \text{ А};$$

$$K_{ч(K1)} = \frac{2500}{337,3} = 7,4 > (1,5 - 2,0).$$

б) при КЗ в точке К2:

$$I_{31(K2)} = I_{K(K2)}^{(2)} = \frac{\sqrt{3} U_{с.НОМ} / \sqrt{3}}{2 (X_{C2} + X_{W2} + X_{W1})} = \frac{115 \cdot 10^3}{2(8+15+20)} = 1337 \text{ А};$$

$$K_{ч(K2)} = \frac{1337}{337,3} = 4 > (1,5 \div 2,0);$$

в) при КЗ за трансформатором Т2 (точка К3) рассматривается режим, когда работают обе системы, т.к. в этом случае ток  $I_{31(K3)}$  будет иметь минимальное значение:

$$I_{34(K3)}^{(3)} = \frac{U_{с.НОМ} / \sqrt{3}}{(X_{ЭКВ} + X_T)} \cdot \frac{(X_{C1} + X_{W1})}{(X_{C2} + X_{W1} + X_{W2} + X_{C2})},$$

где  $X_{ЭКВ} = \frac{(X_{C1} + X_{W1})(X_{C2} + X_{W2})}{X_{C1} + X_{W1} + X_{W2} + X_{C2}} = \frac{(15 + 20)(8 + 15)}{58} = 13,9 \text{ Ом};$

$$I_{34(K3)}^{(3)} = \frac{U_{с.НОМ} / \sqrt{3} (15 + 20)}{(13,9 + 72) 58} = 467 \text{ А}.$$

При двухфазном КЗ за трансформатором с соединением обмоток Y/Δ-11 минимальное значение тока

$$I_{34 \min}^{(2)} = 0,5 I_3^{(3)} = 0,233 \text{ А} < I_{с.3}^{III} = 337,3 \text{ А}.$$

При выполнении схемы трехрелейной

$$K_{ч(K3)} = \frac{467}{337,3} = 1,38 > 1,2.$$

Чувствительность защиты 2 может быть проверена аналогично.

Схемы цепей направленной максимальной токовой защиты (III степени) 4 составляются на основе приведенных схем (рис. 6.2).

Таблица 6.1

Таблица вариантов исходных данных схем

№ вариантов	$I_{нар1}, A$	$I_{нар2}, A$	$I_{нар3}, A$	$I_{с2}, A$	$X_{с1}, Ом$	$X_{с2}, Ом$	$X_{ш1}, Ом$
1,2	60	30	30	60	5	8	28
3,4	100	70	60	80	5	8	28
5,6	80	60	70	100	5	6	24
7,8	70	80	100	60	2	8	16
9,10	60	80	30	50	8	2	20
11,12	45	65	40	80	5	8	18
13,14	60	80	100	70	4	6	20
15,16	40	40	60	50	10	8	16
17,18	50	70	100	40	10	8	20
19,20	80	60	70	50	5	10	25
21,22	40	80	50	60	5	8	25
23,24	60	100	40	50	10	6	14
25,26	70	40	80	60	5	8	15
27,28	60	50	80	30	15	10	16
29,30	70	80	90	60	15	8	20

Продолжение табл.

№ вариантов	$X_{ш2}, Ом$	$X_{т}, Ом$	$k_3$	$K'_3$	$t_{с.з 5}, c$	$t_{с.з 6}, c$	$t_{с.з 7}, c$
1,2	20	80	1,2	1,5	0,5	1,0	1,5
3,4	20	37,5	1,5	1,9	1,2	1,7	1,5
5,6	18	42	1,3	1,8	1,3	1,5	0,9
7,8	20	70	1,4	2,0	1,1	1,3	0,9
9,10	24	72	1,5	1,8	1,2	1,5	1,6
11,12	28	65	1,2	1,5	1,0	2,0	1,5
13,14	28	38,5	1,5	2,0	1,1	1,2	1,5
15,16	24	52,2	1,4	1,7	2,0	0,5	1,0
17,18	20	48,5	1,3	1,5	1,5	1,7	1,9
19,20	20	60,5	1,4	1,5	0,7	1,4	1,7
21,22	20	51,5	1,5	1,8	1,0	2,0	1,5
23,24	20	48,5	1,4	1,8	0,6	1,2	1,9
25,26	20	72,3	1,3	1,6	1,5	2,0	0,9
27,28	20	75	1,3	1,6	1,0	1,3	1,5
29,30	15	72	1,2	1,5	0,9	1,5	1,9

Примечание. Варианты с нечетными номерами: расчет защит 1,3;  
 варианты с четными номерами: расчет защит 2,4.

**Упражнение 7.**  
**Расчет защиты трансформатора**  
**(основная защита – дифференциальная токовая отсечка;**  
**резервная защита – МТЗ; защита от перегрузки)**

**Задание**

1. Определить параметры срабатывания и оценить чувствительность основной защиты трансформатора – дифференциальной токовой отсечки. Составить принципиальную схему защиты.

2. Определить ток и время срабатывания и оценить чувствительность резервной защиты трансформатора – МТЗ. Составить принципиальную схему защиты.

3. Определить ток и время срабатывания защиты от перегрузки.

На рис. 7.1 представлена подстанция 110/10 кВ с двумя трансформаторами ТММ 2500/110 с коэффициентом трансформации  $n_T = 110 \text{ кВ}/10,5 \text{ кВ}$ ,  $u_k = 10,5\%$ .

Мощность КЗ на шинах ВН подстанции  $S_{\text{КЗВН}} = 1400 \text{ МВА}$ , ток нагрузки  $I_H = 80 \text{ А}$ , время срабатывания защит отходящих линий  $t_{\text{с,з,н}} = 1,0 \text{ с}$ .

На трансформаторах установлены трансформаторы тока со следующими коэффициентами трансформации  $K_{I,110} = 25/5$ ;  $K_{I,10,5} = 150/5$ .

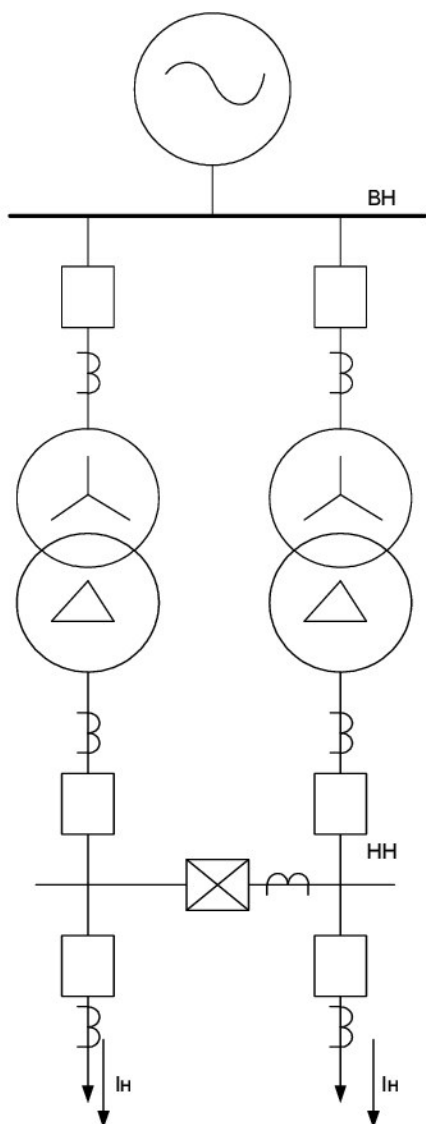
В расчетах принять: коэффициент отстройки  $k_{\text{отс}} = 1,2$ , коэффициент запуска  $k_3 = 1,5$ , коэффициент возврата  $k_B = 0,9$ ; степень селективности времени  $\Delta t = 0,5 \text{ с}$ .

На секционном выключателе НН подстанции предусмотрено устройство АВР.

**Методические указания**

*К п.1.* Ток срабатывания защиты  $I_{\text{с.з}}$  целесообразно определить приведенным к стороне ВН, поскольку источник питания подключен со стороны ВН.

Для определения максимального внешнего тока КЗ (точка К2)



необходимо рассчитать сопротивление трансформатора  $X_T$  и энергосистемы  $X_c$ :

$$X_T = \frac{U_{ВН}^2 u_{к\%}}{S_{Т,Н} 100}; \quad (7.1)$$

$$X_c = \frac{U_{ВН}^2}{S_{КЗВН}}, \quad (7.2)$$

где  $U_{ВН}$  – номинальное напряжение стороны ВН трансформатора,  
 $S_{Т,Н}$  – номинальная мощность трансформатора;

$S_{КЗВН}$  – мощность КЗ на шинах ВН (точка К1).

Максимальный ток внешнего КЗ определяется следующим образом:  
 Рис. 7.1. Схема подстанции

$$I_{К2}^{(3)} = \frac{U_{ВН}}{\sqrt{3}(X_T + X_c)}. \quad (7.3)$$

Ток срабатывания дифференциальной токовой защиты трансформатора выбирается по двум условиям:

- 1) отстройка от расчетного максимального первичного тока небаланса  $I_{нб,расч}$  при внешних КЗ;
- 2) от бросков тока намагничивания при включении ненагруженного трансформатора или отключении внешнего КЗ.

По первому условию

$$I_{с,з} \geq k_{отс} (K_a k_{одн} \varepsilon + \Delta U_{рег} / 100 + \Delta f_{выр}) I_{К2}^{(3)}, \quad (7.4)$$

где  $\varepsilon$  – полная допустимая относительная погрешность трансформаторов тока в установившемся режиме,  $\varepsilon = 0,1$ ;  $K_a$  – коэффициент, учитывающий увеличение погрешностей трансформаторов тока в переходном режиме внешнего КЗ, причем для защит с реле типа РТ-40 (дифференциальной отсечки) следует принять  $K_a = 2$ ;  $k_{одн}$  – коэффициент учитывающий неоднотипность трансформаторов тока, установленных с двух сторон защищаемого трансформатора, в рассматриваемом случае  $k_{одн} = 1$ ;  $\Delta U_{рег}$  – вторая составляющая тока небаланса, обусловленная регулированием.

Напряжение трансформатора в рассматриваемом случае не предусмотрено и поэтому не учитывается;

$$\Delta f_{выр} = \frac{|I_{ц,ном,У} - I_{ц,ном,\Delta}|}{I_{ц\Delta}} - \text{относительное значение составляющей}$$

тока небаланса, обусловленной неравенством токов в цепях циркуляции со стороны обмоток силового трансформатора, соединенных в звезду и



треугольник, при внешнем КЗ в защите с реле типа РТ-40 (дифференциальной токовой отсечке);

$I_{ц,ном,Y}$  – вторичный ток в цепи циркуляции в номинальном режиме для стороны трансформатора;

$I_{ц,ном,\Delta}$  – вторичный ток в цепи циркуляции в номинальном режиме для стороны  $\Delta$  трансформатора.

По второму условию

$$I_{с,з} \geq k_{отс} I_{т,н} , \quad (7.5)$$

где  $k_{отс} = 4 - 4,5$  для реле типа РТ-40;

$$I_{т,н} - \text{номинальный ток трансформатора, равный } I_{т,н} = \frac{S_{т,н}}{\sqrt{3}U_{ВН}} .$$

Из двух условий (7.4) и (7.5) необходимо выбрать наибольший ток срабатывания. Время срабатывания дифференциальной защиты равно 0.

Далее определяется ток срабатывания реле:

$$I_{с,р} = I_{с,з} k_{сх}^{(3)} / K_{I,110} ,$$

где  $k_{сх}^{(3)}$  – коэффициент схемы той стороны, относительно которой определялся ток срабатывания защиты (в данном случае  $k_{сх}^{(3)} = \sqrt{3}$ , так как трансформаторы тока со стороны ВН соединены в треугольник);  $K_{I,110}$  – коэффициент трансформации трансформаторов тока той стороны, относительно которой определялся ток срабатывания защиты.

Для оценки чувствительности защиты необходимо определить коэффициент чувствительности, который должен быть не менее 2.

$$k_{ч} = I_{р,мин} / I_{с,р} ,$$

где  $I_{р,мин}$  – минимальное из трех значений тока в реле при трех-, двухфазном КЗ за трансформатором (точка К2) и однофазном КЗ на стороне 110 кВ в зоне действия защиты.

Следует отметить, что при двухфазном КЗ за трансформатором ток в реле тока защиты обусловлен токораспределением (см. упражнение 1) и равен

$$I_{р,мин} = \frac{I_{К2}^{(3)} 1,5}{K_{I,110}} \quad (7.6)$$

Пример принципиальной схемы дифференциальной токовой отсечки см. рис. 9 – 22 в [1].

*К н. 2.* Ток срабатывания МТЗ определяется по нескольким условиям.

1. По условию отстройки от тока, протекающего через трансформатор после АВР на стороне НН:

$$I_{с,з} = \frac{k_{отс}}{k_B} (I_H + I_H k_3), \quad (7.7)$$

где  $I_H$  – ток нагрузки.

2. По условию отстройки от тока самозапуска нагрузки после успешного АПВ питающей линии на стороне 110 кВ (в случае питания всей нагрузки от одного трансформатора):

$$I_{с,з} = k_{отс} k_3 (I_H + I_H). \quad (7.8)$$

Расчет времени срабатывания МТЗ:

$t_{с,з,св} = t_{с,з,н} + \Delta t$ , выдержка времени МТЗ секционного выключателя Q5;

$t_{с,з,вв} = t_{с,з,св} + \Delta t$ , выдержка времени МТЗ вводного выключателя Q3 (Q4);

$t_{с,з} = t_{с,з,вв} + \Delta t$  выдержка времени резервной МТЗ трансформатора (Q1, Q2).

Принципиальная схема МТЗ трансформатора приведена на рис. [ ].

К п. 3. Ток срабатывания защиты от перегрузки трансформатора выбирается по следующему условию:

$$I_{с,з,пер} = 1,1 (I_H + I_H).$$

Время срабатывания защиты от перегрузки берется равным 9 с.

Принципиальную схему защиты от перегрузки см. рис. 9 – 41 [1].

## УПРАЖНЕНИЕ 8.

### Расчет защиты параллельных линий напряжением 35 кВ

#### Задание

Определить параметры срабатывания поперечной дифференциальной токовой направленной защиты, токовой отсечки и максимальной токовой защиты параллельных линий.

Схема сети представлена на рис. 8.1, а.

Исходные данные для расчета в конце упражнения 8.

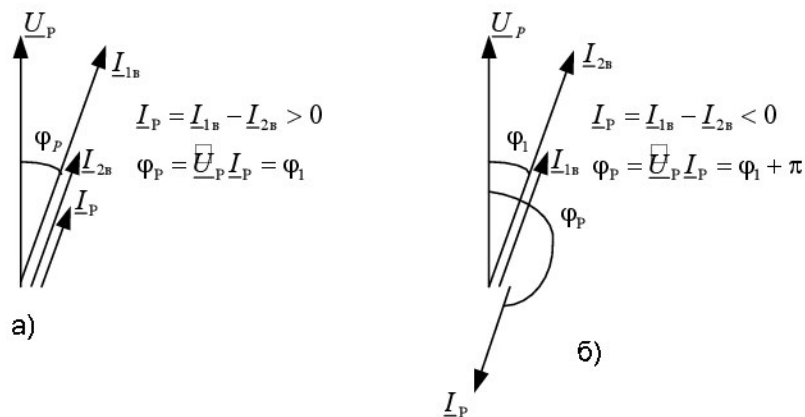


Рис.8.2. Векторные диаграммы токов и напряжений, подводимых к реле КВ1 при КЗ в точке К2 на линии W1 (а) и в точке К3 на линии W2 (б)

## Методические указания

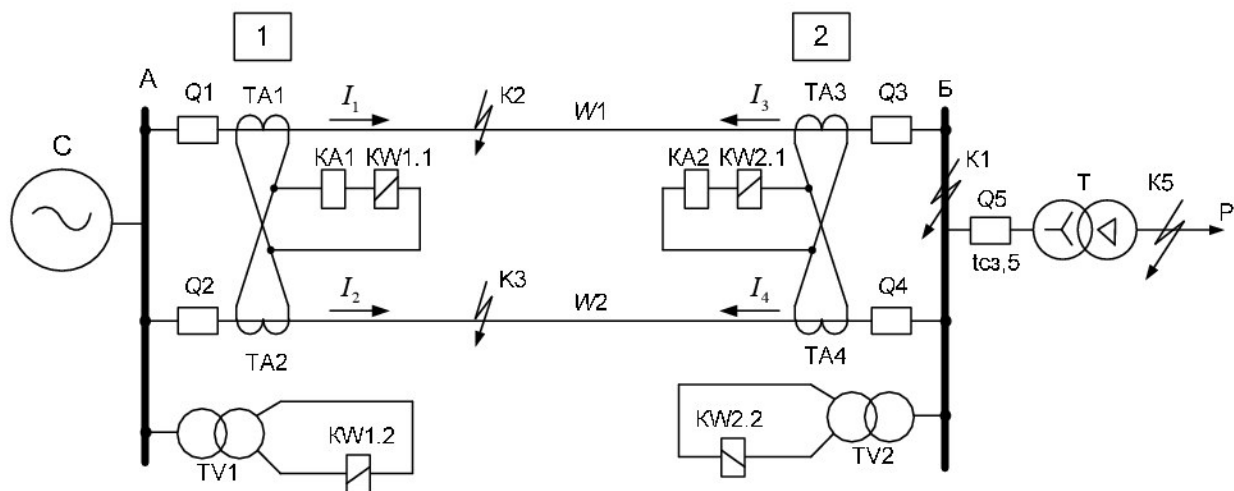
### 8.2.1. Краткая характеристика защиты

На линиях напряжением 35 кВ должна быть предусмотрена защита от многофазных КЗ, обеспечивающая в соответствии с ПУЭ отключение одного места повреждения в большинстве случаев двойных замыканий на землю.

На параллельных линиях с односторонним питанием рекомендуется установка токовой ступенчатой и поперечной дифференциальной токовой направленной защит.

Токовая ступенчатая защита устанавливается на каждой линии со стороны питания, выполняется двух-, трехступенчатой, имеет двухфазное исполнение. В целях повышения чувствительности к повреждениям при КЗ за трансформаторами с соединением обмоток  $\Delta/Y$  и  $Y/\Delta$  допускается выполнение трехрелейных схем защиты.

Поперечная дифференциальная токовая направленная защита предназначена для ускорения отключения повреждений в режиме, когда в работе находятся обе линии. Защита выполняется двумя комплектами, устанавливаемыми по концам защищаемых линий, как показано на рис. 8.1, и обеспечивает отключение при КЗ только поврежденной цепи с обоих концов без выдержки времени. Как и токовая ступенчатая поперечная дифференциальная защита имеет двухфазное исполнение.



### 8.2.2. Принцип действия поперечной дифференциальной токовой направленной защиты

Принцип действия защиты основан на сравнении комплексов вторичных токов одноименных фаз параллельных линий. В нормальном режиме и при внешних КЗ (К1) токи  $\underline{I}_1$  и  $\underline{I}_2$  ( $\underline{I}_3$  и  $\underline{I}_4$ ), проходящие по линиям, совпадают по фазе и имеют равные значения. Поэтому токи в реле КА1 и КА2, определяемые разностью соответствующих вторичных токов, можно считать равными нулю:

$$\underline{I}_{KA1} = \underline{I}_{1B} - \underline{I}_{2B} = \frac{\underline{I}_1 - \underline{I}_2}{K_I} \approx 0,$$

$$\underline{I}_{KA2} = \underline{I}_{3B} - \underline{I}_{4B} \approx 0,$$

где  $K_I$  – коэффициенты трансформации трансформаторов тока ТА1...ТА4;  $\underline{I}_{1B} - \underline{I}_{4B}$  – вторичные токи.

При КЗ на одной из линий (К2 или К3) равенство первичных токов нарушается, что приводит к появлению токов в обмотках реле КА1 и КА2 и их срабатыванию. При этом ток в реле КА1 определяется разностью вторичных токов поврежденной и неповрежденной цепей, а ток в реле КА2 равен удвоенному значению вторичного тока неповрежденной линии. Таким образом, реле тока являются пусковыми органами защиты, срабатывающими только при внутренних КЗ на любой из параллельных цепей, т.е. защита селективна по принципу действия (обладает абсолютной селективностью) и не нуждается в выдержке времени.

Выбор поврежденной цепи осуществляется с помощью органов направления мощности (ОНМ) двустороннего действия KW1 и KW2, включаемых по 90°-ой схеме [4]. Токвые обмотки реле KW1 (KW2) включаются последовательно с обмотками реле КА1 (КА2), а обмотки напряжения подключаются к установленным на шинах подстанций трансформаторам напряжения TV1 (TV2). ОНМ имеет два выхода. Из

приведенных на рис. 8.2 диаграмм вторичных токов  $I_{1в}$ ,  $I_{2в}$  и напряжений  $U_p$ , иллюстрирующих работу ОНМ, видно, что при КЗ на линии W1 (точка К2) угол между подводимыми к реле KW1 током  $I_p$  и напряжением  $U_p$  равен  $\varphi_p = \varphi_1$ , а при КЗ на линии W2 (точка К3) изменяется до значения  $\varphi_p' = \varphi_1 + \pi$  вследствие изменения направления тока  $I_p$ . В первом случае сигнал появляется на выходе ОНМ, разрешающем отключение выключателя Q1 поврежденной цепи W1, во втором – на выходе, разрешающем отключение выключателя Q2 поврежденной цепи W2. Отключение соответствующего выключателя происходит, если одновременно с ОНМ срабатывает и реле тока.

При отключении одной из линий поперечная дифференциальная защита превращается в неселективную токовую защиту (ток проходит только в одной цепи), действующую без выдержки времени. Поэтому предусматривается вывод защиты из работы: автоматический – при отключении одного из выключателей в месте установки защиты и оперативный (вручную) – при отключении выключателя с противоположной стороны линии.

### **8.2.3. Методические указания к расчету поперечной дифференциальной токовой направленной защиты**

#### **8.2.3.1 Расчет тока срабатывания**

Ток срабатывания защиты в сети с напряжением  $\leq 35$  кВ выбирается с учетом выполнения двух условий.

1. Ток срабатывания защиты должен быть отстроен от максимального расчетного тока небаланса  $I_{нб \max}$  при внешнем КЗ на шинах противоположной подстанции (точка К1):

$$I_{сз} = k'_{отс} I_{нб \max}$$

Ток небаланса определяется различием полных погрешностей  $\varepsilon$  измерительных трансформаторов тока, а также возможным неравенством сопротивлений параллельных линий. При одинаковых параметрах линий учитывается лишь первая составляющая. В этом случае

$$I_{сз} = k'_{отс} k_{одн} k_{ап} \varepsilon 0,5 I_{к.вн.макс}, \quad (8.1)$$

где коэффициент отстройки  $k'_{отс} = 1,2$ ; коэффициент однотипности трансформаторов тока  $k_{одн} = 0,5$ ; коэффициент апериодичности  $k_{ап} = 2 - 3$  (защита без выдержки времени); полная относительная погрешность  $\varepsilon = 0,1$ ; максимальный ток внешнего КЗ  $I_{к.вн.макс}$  (по каждой цепи проходит половина этого тока) определяется соотношением

$$I_{\text{к.вн.мах}} = I_{\text{к(К1)}}^{(3)} = \frac{U_{\text{с.ном}}}{\sqrt{3} (X_{\text{с}} + 0,5X_{\text{л}})}, \quad (8.2)$$

где  $U_{\text{с.ном}} = 35$  кВ – среднее номинальное напряжение сети;  $X_{\text{с}}$  и  $X_{\text{л}}$  – индуктивные сопротивления прямой последовательности системы и линии, равные

$$X_{\text{с}} = \frac{U_{\text{с.ном}}^2}{S_{\text{К3}}^{(3)}}, \quad X_{\text{л}} = X_{\text{луд}} \ell. \quad (8.3)$$

2. Ток срабатывания реле тока защиты должен быть определен с учетом необходимости его возврата после отключения внешнего КЗ в режиме работы линии с односторонним отключением одной из цепей (например, при отключенном  $Q4$  на линии  $W2$  – см. рис. 8.1):

$$I_{\text{с.з}} = \frac{k_{\text{отс}}''}{k_{\text{в}}} I_{\text{раб макс}}, \quad (8.4)$$

где коэффициент отстройки  $k_{\text{отс}}'' = k_{\text{отс}}'$ ; коэффициент возврата реле тока  $k_{\text{в}} = 0,9$ ; максимальный рабочий ток  $I_{\text{раб макс}}$  определяется по заданной мощности нагрузки  $P_{\text{нагр}} = P$  соотношением

$$I_{\text{раб макс}} = \frac{P_{\text{нагр}}}{\cos \varphi \sqrt{3} U_{\text{с.ном}}}. \quad (8.5)$$

Ток срабатывания защиты выбирается по условию, дающему большее значение. Оба комплекта защиты могут быть выполнены с одинаковыми параметрами срабатывания.

### 8.2.3.2. Оценка чувствительности защиты

Чувствительность защиты оценивается коэффициентом чувствительности пускового органа и зоной каскадного действия. Каскадной называется такая работа защиты, когда комплект защиты с одной стороны линии может и начинает работать только после отключения выключателя противоположной стороны. Каскадное действие защиты обусловлено конечной чувствительностью пускового органа, не срабатывающего при КЗ вблизи шин противоположной подстанции.

Зоны каскадного действия определяются соотношениями

$$\ell_{\text{К1}} = \frac{I_{\text{с.з1}}}{I_{\text{к}}} \ell \quad \text{и} \quad \ell_{\text{К2}} = \frac{I_{\text{с.з2}}}{I_{\text{к}}} \ell \quad (8.6)$$

для первого и второго комплектов защиты, соответственно, причем  $I_{с.з1} = I_{с.з2}$ , а токи  $I'_K$  и  $I''_K$  принимаются, приближенно, равными токам трехфазных КЗ на шинах противоположных подстанций в режиме, когда работают обе цепи.

Ток  $I'_K$  определяется соотношением (8.2), а

$$I''_K = \frac{U_{с.НОМ}}{\sqrt{3} X_c} \quad (8.7)$$

Суммарная зона каскадного действия  $l_K = l_{K1} + l_{K2}$  должна быть меньше длины линии.

Коэффициент чувствительности защиты определяется соотношением  $k_{ч} = I_{з \text{ min}} / I_{с.з}$  и проверяется при КЗ в точке равной чувствительности обоих комплектов ( $k_{ч \text{ min p.ч}} \geq 2$ ) и при КЗ в зоне каскадного действия защиты ( $k_{ч \text{ min к}} \geq 1,5$ ). В первом случае (при одинаковых значениях токов срабатывания) рассматривается КЗ на середине линии и  $I_{з \text{ min}} = 0,5 I_K^{(2)}$ , где  $I_K^{(2)}$  – ток двухфазного КЗ в расчетной точке. Во втором случае достаточно оценить чувствительность первого комплекта защиты при двухфазном КЗ у шин подстанции Б (точка К4) при отключенном выключателе Q4.

#### **8.2.4. Токовая ступенчатая защита параллельных линий**

В общем случае на каждой линии устанавливается трехступенчатая защита. Первая ступень представляет собой селективную токовую отсечку без выдержки времени, защищающую часть линии. При необходимости отсечка может быть выполнена неселективной. В этом случае требуется оценка возможности оставления ее в работе при параллельной работе линий. Вторая ступень представляет собой отсечку с выдержкой времени, обеспечивающую отключение КЗ в конце линии (в режиме, когда вторая цепь отключена) и на шинах приемной подстанции. Максимальная токовая защита – третья ступень – выполняется с выдержкой времени и осуществляет резервирование отказа быстродействующих ступеней и поперечной защиты при КЗ на защищаемой линии и отказа защиты или выключателя поврежденных смежных участков.

В рассматриваемом случае рекомендуется установка двухступенчатой защиты.

Первая ступень защиты выполняется в виде селективной токовой отсечки без выдержки времени; вторая ступень – в виде максимальной токовой защиты.

Ток срабатывания отсечки отстраивается от максимального значения тока  $I_{к.вн.маx}$  внешнего КЗ

$$I_{с.з}^I = k_{отс} I_{к.вн.маx}, \quad (8.8)$$

где коэффициент отстройки  $k_{отс} = 1,3$ , а ток  $I_{к.вн.мах}$  определяется при трехфазном КЗ на шинах приемной подстанции (точка К1) в режиме, когда одна из линий отключена

$$I_{к.вн.мах}^{(3)} = \frac{U_{с.ном}}{\sqrt{3} (X_c + X_l)}. \quad (8.9)$$

Оценкой отсечки служит длина защищаемой зоны, определяемая, главным образом, в режиме, когда одна из линий отключена.

Параметры срабатывания максимальной токовой защиты МТЗ выбираются в соответствии с рекомендациями, рассмотренными в упражнениях (2 – 4).

Выдержка времени  $t_{с.з,МТЗ}$  выбирается по ступенчатому принципу и в рассматриваемом случае равна

$$t_{с.з,МТЗ} = t_{с.з.5} + \Delta t. \quad (8.10)$$

Ток срабатывания определяется соотношением

$$I_{с.з}^{III} = \frac{k_{отс}^{III} k_з}{k_B} I_{раб\ max}, \quad (8.11)$$

где коэффициент отстройки  $k_{отс}^{III} = 1,1 - 1,2$ ; коэффициент, учитывающий самозапуск двигателей потребителей;  $k_з = 1,2 - 2,0$ ; коэффициент возврата реле тока  $k_B = 0,9$ ; максимальный рабочий ток  $I_{раб\ max}$  определяет соотношением (8.5).

Коэффициент чувствительности МТЗ проверяется при КЗ за трансформатором (К5) и при КЗ на шинах приемной подстанции (К1) в режиме, когда в работе находятся обе линии.

### **8.2.5. Пример расчета поперечной дифференциальной токовой направленной защиты**

Исходные данные для расчета соответствуют варианту № 30 из табл. 8.1.

Для выбора тока срабатывания по условию (8.1) предварительно рассчитываются сопротивления  $X_c$  и  $X_l$  по (8.3) и ток  $I_{к.вн.мах}$  по (8.2):

$$X_c = \frac{U_{с.ном}^2}{S_{КЗ}^{(3)}} = \frac{(35 \cdot 10^3)^2}{460 \cdot 10^6} = 2,66 \text{ Ом};$$

$$X_l = X_{луд} \ell = 0,4 \cdot 19 = 7,6 \text{ Ом};$$



$$I_{\text{к.вн.мах}}^{(3)} = \frac{U_{\text{с.НОМ}}}{\sqrt{3} (X_{\text{с}} + 0,5 X_{\text{л}})} = \frac{35 \cdot 10^3}{\sqrt{3} (2,66 + 3,8)} = 3132 \text{ А};$$

$$I_{\text{с.з}} = k'_{\text{отс}} k_{\text{одн}} k_{\text{ап}} \varepsilon 0,5 I_{\text{к.вн.мах}} = 1,2 \cdot 0,5 \cdot 2,0 \cdot 0,1 \cdot 0,5 \cdot 3132 = 187,9 \text{ А}.$$

Для выбора тока срабатывания по (8.4) определяется значение  $I_{\text{раб.мах}}$  по (8.5):

$$I_{\text{раб.мах}} = \frac{P_{\text{нагр}}}{\cos \varphi \sqrt{3} U_{\text{с.НОМ}}} = \frac{6,75 \cdot 10^6}{0,85 \cdot \sqrt{3} \cdot 35 \cdot 10^3} = 131,1 \text{ А};$$

$$I_{\text{с.з}} = \frac{k''_{\text{отс}}}{k_{\text{в}}} I_{\text{раб.мах}} = \frac{1,2}{0,9} \cdot 131,1 = 175 \text{ А}.$$

Выбирается  $I_{\text{с.з}} = 187,9 \text{ А}$ .

Зоны каскадного действия защиты при трехфазных КЗ определяются соотношениями (8.6), (8.2) и (8.7):

$$l_{\text{к1}} = \frac{I_{\text{с.з1}}}{I'_{\text{к}}} l = \frac{187,9}{3132} l = 0,06 l;$$

$$l_{\text{к2}} = \frac{I_{\text{с.з2}}}{I''_{\text{к}}} l = \frac{187,9}{7606} l = 0,025 l;$$

$$I''_{\text{к}} = \frac{U_{\text{с.НОМ}}}{\sqrt{3} X_{\text{с}}} = \frac{35 \cdot 10^3}{\sqrt{3} \cdot 2,66} = 7606 \text{ А}.$$

Таким образом, суммарная зона каскадного действия

$$l_{\text{к}} = l_{\text{к1}} + l_{\text{к2}} = 0,085 l \ll l.$$

Для проверки коэффициента чувствительности защиты при КЗ в точке равной чувствительности рассматривается схема замещения сети, представленная на рис. 8.3

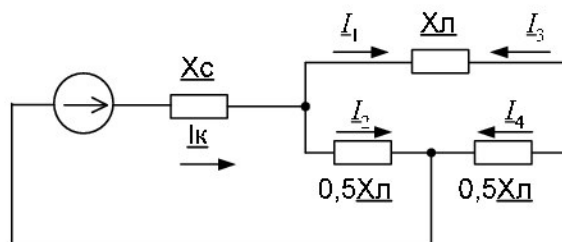


Рис.8.3. Эквивалентная схема замещения для расчета  $I_{\text{к}}^{(3)}$  при КЗ на середине линии W2

$$I_{\text{к}}^{(3)} = \frac{U_{\text{с.НОМ}}}{\sqrt{3} (X_{\text{с}} + 0,5 X_{\text{л экв}})} = \frac{35 \cdot 10^3}{\sqrt{3} (2,66 + 2,85)} = 3671 \text{ А};$$



	470	460	520	470	425	420	400	410	580	460
$P$ , МВт	7,8	7,0	7,4	7,9	7,2	6,4	7,7	8,1	7,6	6,75
$\ell$ , км	15	27	18	20	21	14	19	20	28	19
$t_{c.3.5}$ , с	1,3	1,6	1,6	1,9	2,1	1,9	1,8	1,7	1,0	1,3

*Примечание.*  $S_{K3}^{(3)}$  – мощность системы при  $K^{(3)}$  на шинах,  $P$  – мощность нагрузки,  
 $t_{c.3.5}$  – выдержка времени резервной защиты трансформатора Т

*Дополнительные данные к расчету:*  $X_{л\ уд} = 0,4$  Ом/км;  $S_{T\ ном} = 10$  МВА – номинальная мощность трансформатора Т;  $U_K = 10,5\%$ ;  $\cos\varphi = 0,85$ ;  $\Delta t = 0,5$  с;  $k_B = 0,9$ ;  $k_3 = 1,5$ .

*Задание на самостоятельную работу.*

Определить параметры срабатывания поперечной дифференциальной токовой направленной защиты параллельных линий в соответствии с заданным вариантом исходных данных.

## БИБЛИОГРАФИЧЕСКИЙ СПИСОК

1. **Федосеев А.М.** Релейная защита электроэнергетических систем. Релейная защита сетей: Учебное пособие для вузов. – М.: Энергоатомиздат, 1984. – 520 с.
2. **Кривенков В.В., Новелла В.Н.** Релейная защита и автоматика систем электроснабжения. – М.: Энергоатомиздат, 1981.
3. **Правила** устройства электроустановок. 6-е изд. перераб. и доп. – М.: Энергоатомиздат, 1998.
4. **Басс Э.И., Дорогунцев В.Г.** Релейная защита электроэнергетических систем: Учебное пособие / Под ред. А.Ф. Дьякова. – М.: Издательство МЭИ, 2002. – 296 с.

## СОДЕРЖАНИЕ

Введение .....	
1. Упражнение 1. Соотношения токов и напряжений и векторные диаграммы при коротких замыканиях в линии и за трансформаторами со схемами соединений $Y/\Delta-11$ и $\Delta/Y-11$ .....	
2. Упражнение 2. Расчет уставок максимальных токовых защит (МТЗ) в сети с односторонним питанием.....	
3. Упражнение 3. Расчет уставок и проверка чувствительности МТЗ в сети с односторонним питанием. Выбор схем защит.....	
4. Упражнение 4. Расчет трехступенчатой токовой защиты от многофазных КЗ в сети с односторонним питанием. Разработка разнесенных схем защиты.....	
5. Упражнение 5. Расчет токовой защиты нулевой последовательности в сети с глухозаземленной нейтралью.....	
6. Упражнение 6. Расчет токовых направленных защит от многофазных КЗ в радиальной сети с двухсторонним питанием...	
7. Упражнение 7. Расчет защит трансформатора (основная защита – дифференциальная токовая отсечка; резервная защита – МТЗ; защита от перегрузки).....	
8. Упражнение 8. Расчет защиты параллельных линий напряжением 35 кВ.....	
Библиографический список.....	

*Учебное издание*

Алексеев Олег Павлович,  
Налевин Алексей Александрович,  
Темкина Римма Васильевна,  
Шевцов Максим Викторович

## **Упражнения по релейной защите**

Учебное пособие  
по курсу  
«Релейная защита и автоматизация»  
для студентов, обучающихся по направлению «Электроэнергетика»

Редактор издательства Г.Ф. Раджабова

---

Темплан изданий 2009 (I) учеб.	Подписано в печать	. .09
Печать офсетная	Формат 60x84/16	Физ.печ.л. 4
Тираж 400 экз.	Изд. №	Заказ      Цена    руб.

---

Издательство МЭИ, 111250, Москва, Красноказарменная ул., д.14  
Отпечатано в типографии ЦНИИ «Электроника»,  
117415, Москва, просп. Вернадского, д.39